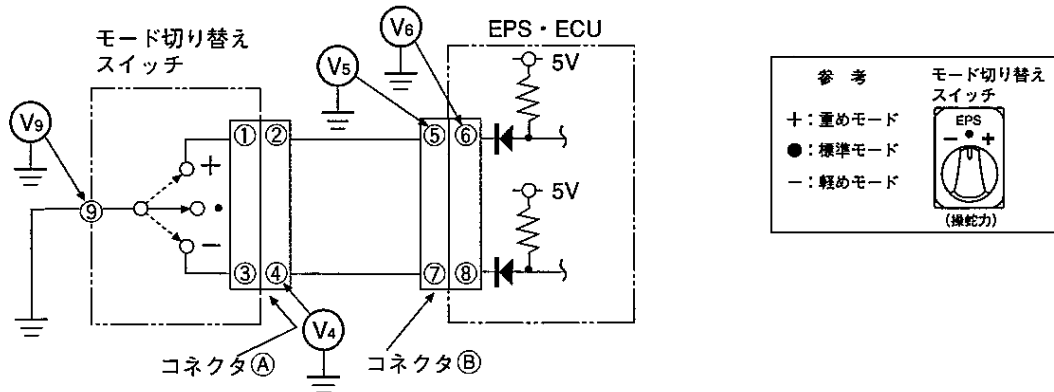


[No. 37] 図に示す EPS の「モード切り替えスイッチ回路」の故障診断に関する記述として、**不適切なもの**は次のうちどれか。



- (1) 「軽めモード」のとき、 V_4 に電圧があり、 V_9 に電圧がない場合は、モード切り替えスイッチの不良が考えられる。
- (2) 「標準モード」のとき、 V_5 に電圧がなく、コネクタ A を外したとき V_5 に電圧がある場合は、モード切り替えスイッチ内、①端子と⑨端子間の短絡が考えられる。
- (3) 「標準モード」のとき、 V_5 に電圧がなく、コネクタ A を外しても V_5 に電圧がなく、さらにコネクタ B を外して V_6 に電圧がない場合は、EPS・ECU の不良が考えられる。
- (4) 「重めモード」のとき、 V_9 に電圧がある場合は、モード切り替えスイッチの不良が考えられる。

答 (4)

V_9 に電圧がある場合は、⑨からアース間の断線が考えられる。