

平成 21 年度第 1 回自動車整備技能登録試験〔学科試験〕

第 79 回〔二級ガソリン自動車〕

平成 21 年 10 月 4 日

21 問 題 用 紙

【試験の注意事項】

1. 問題用紙は、開始の合図があるまで開いてはいけません。
2. 卓上計算機は、計算機能だけのものに限って使用を認めます。違反した場合、失格となる場合があります。
3. 試験会場の机の上には、筆記用具と卓上計算機以外のものを置いてはいけません。
4. 答案用紙と問題用紙は別になっています。解答は答案用紙(マークシート)に記入して下さい。
5. 試験会場から退場するとき、問題用紙は持ち帰って下さい。

【答案用紙(マークシート)記入上の注意事項】

1. 「受験地」、「回数」、「番号」の欄は、受験票の数字を正確に記入するとともに、該当する数字の○を黒く塗りつぶして下さい。
2. 「生年月日」の欄は、元号は漢字を、年月日はアラビア数字を(1桁の場合は前にゼロを入れて、例えば1年2月8日は、010208)正確に記入するとともに、該当する数字の○を黒く塗りつぶして下さい。
3. 「氏名(フリガナ)」の欄は、漢字は楷書で、フリガナはカタカナで、正確かつ明瞭に記入して下さい。

4. 「性別」、「修了した養成施設等」の欄は、該当する数字の○を黒く塗りつぶして下さい。

ただし、「① 一種養成施設」は、自動車整備専門学校、職業能力開発校(職業訓練校)及び高等学校等で今回受験する試験と同じ種類の自動車整備士の養成課程を修了して2年以内の者。

「② 二種養成施設」は、自動車整備振興会・自動車整備技術講習所において今回受験する試験と同じ種類の自動車整備士の講習を修了して2年以内の者。

「③ その他」は、前記①、②以外の者、または、実技試験免除期間(卒業又は修了後2年間)を過ぎた者。

5. 解答欄の記入方法

- (1) 解答は、問題の指示するところに従って、4つの選択肢の中から**最も適切なもの、又は最も不適切なもの等を1つ**選んで、解答欄の1～4の数字の下の○を黒く塗りつぶして下さい。2つ以上マークするとその問題は不正解となります。
- (2) 所定欄以外には、マークしたり記入したりしてはいけません。
- (3) マークは、HBの鉛筆を使用し、黒く塗りつぶして下さい。ボールペン等は使用してはいけません。 良い例 ● 悪い例 ◐ ⊗ ⊙ ⊖ ⊙(薄い)
- (4) 訂正する場合は、プラスチック消しゴムできれいに消して下さい。
- (5) 答案用紙を汚したり、曲げたり、折ったりしないで下さい。

〔No. 1〕 ピストン・リングのフラッタ現象に関する記述として、適切なものは次のうちどれか。

- (1) シリンダ壁の油膜が切れる現象をいう。
- (2) カーボンやスラッジによりピストン・リングが固着する現象をいう。
- (3) ピストン・リングやシリンダの表面に引っかき傷ができる現象をいう。
- (4) ピストン・リングがリング溝と密着せずに浮き上がる現象をいう。

〔No. 2〕 ガソリン・エンジンのノッキングが発生したときの金属音の周波数として、適切なものは次のうちどれか。

- (1) 25 Hz～30 Hz
- (2) 100 Hz～150 Hz
- (3) 4 kHz～7 kHz
- (4) 50 kHz～55 kHz

〔No. 3〕 ノッキングを防止するための対策に関する記述として、不適切なものは次のうちどれか。

- (1) 点火装置を改良し、点火時期が進み過ぎるなどを防止する。
- (2) 吸気冷却装置により吸入空気温度の上昇を防止する。
- (3) 燃焼室形状を工夫し、混合気に渦流などを与え、火炎伝播速度を遅くする。
- (4) 適正なオクタン価の燃料を使用する。

〔No. 4〕 コンロッド・ベアリングに関する記述として、不適切なものは次のうちどれか。

- (1) アルミニウム合金メタルですずの含有率の低いものは、高いものに比べてオイル・クリアランスを大きくする必要がある。
- (2) アルミニウム合金メタルは、アルミニウムに10～20%のすずを加えた合金である。
- (3) クラッシュ・ハイトが小さすぎると、ベアリング・ハウジングとベアリングの裏金との密着が悪くなり、熱伝導が不良となるので焼き付きなどを起こす原因となる。
- (4) トリメタル(三層メタル)は、鋼製裏金にケルメット・メタルを焼結し、その上に鉛とすずの合金又は鉛とインジウムの合金をメッキしたものである。

〔No. 5〕 ターボ・チャージャに関する記述として、**不適切なものは次のうちどれか。**

- (1) ターボ・チャージャに用いられているフル・フローティング・ベアリングは、シャフトの周速の約半分の周速で回転する。
- (2) 過給圧が高くなって規定値以上になると、ウエスト・ゲート・バルブが閉じて、排気ガスの一部がタービン・ホイールをバイパスして排気系統へ流れる。
- (3) 排気ガスでタービン・ホイールが回されることにより同軸上のコンプレッサ・ホイールが回転し、圧縮空気をシリンダへ送る。
- (4) インタ・クーラは、ターボ・チャージャによって圧縮されて温度が上昇した空気を冷却する。

〔No. 6〕 点火順序が1—5—3—6—2—4の4サイクル直列6シリンダ・エンジンの第2シリンダが圧縮上死点にあり、この位置からクランクシャフトを回転方向に300°回転させたとき、燃焼行程の下死点になるシリンダとして、**適切なものは次のうちどれか。**

- (1) 第1シリンダ
- (2) 第2シリンダ
- (3) 第4シリンダ
- (4) 第6シリンダ

〔No. 7〕 冷却装置における直結ファンと比較したときの粘性式ファン・クラッチ付きファンに関する記述として、**不適切なものは次のうちどれか。**

- (1) エンジンが適温に達するまでの暖機時間を短縮することができる。
- (2) ファン駆動に消費される動力を節減できる。
- (3) 冷却水の温度を直接感知してファンの回転を制御するので、きめ細かい制御ができる。
- (4) ファンによる冷却が不要なときのファン騒音を低減できる。

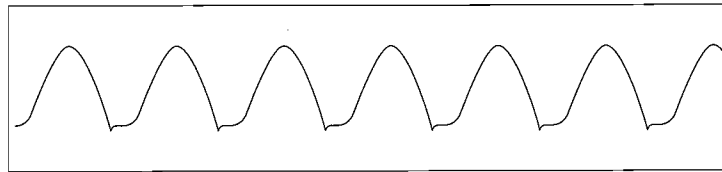
〔No. 8〕 イグニッション・コイルに関する記述として、**適切なものは次のうちどれか。**

- (1) 一次電流が遮断されたとき、自己誘導作用により一次コイルに起電力が生じる。
- (2) 一次電流が遮断されたとき、相互誘導作用により一次コイルに起電力が生じる。
- (3) 一次電流が遮断されたとき、自己誘導作用により二次コイルに起電力が生じる。
- (4) 一次電流が流れたとき、自己誘導作用により二次コイルに起電力が生じる。

〔No. 9〕 潤滑装置に関する記述として、**不適切なものは次のうちどれか。**

- (1) オイル・ポンプのリリーフ・バルブが開くと、オイルの一部がオイル・パンに戻される。
- (2) オイル・ポンプのリリーフ・バルブのスプリングのばね力を規定値より大きくすると、油圧は高くなる。
- (3) エンジン・オイルは、一般に油温が 200℃ を超えても潤滑性は維持される。
- (4) 潤滑装置の働きには、オイルの圧送、ろ過、冷却、循環、油圧の制御などがある。

〔No. 10〕 オルタネータの B 端子の電圧をオシロスコープで測定したとき、図のような電圧波形が表示された。この場合の故障内容として、**適切なものは次のうちどれか。**



- (1) ダイオード一つが断線
- (2) ダイオード一つが短絡
- (3) ステータ・コイル一相が断線
- (4) ステータ・コイル一相が短絡

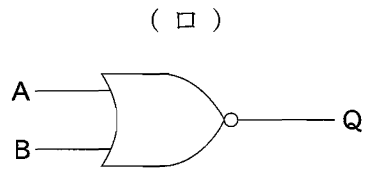
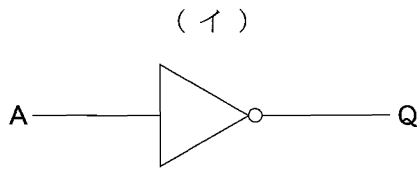
〔No. 11〕 電子制御装置において、ピエゾ抵抗効果を利用した半導体センサとして、**適切なものは次のうちどれか。**

- (1) バキューム・センサ
- (2) O₂センサ
- (3) 水温センサ
- (4) スロットル・ポジション・センサ

〔No. 12〕 プラネタリ・ギヤ型リダクション式スタータに関する記述として、**不適切なものは次のうちどれか。**

- (1) インターナル・ギヤは固定されていて回転しない。
- (2) プラネタリ・ギヤは、オーバランニング・クラッチとアーマチュアの間に設けられている。
- (3) プラネタリ・ギヤのサン・ギヤは、アーマチュア・シャフトに組み付けられている。
- (4) リング・ギヤにかみ合うピニオン・ギヤは、アーマチュア・シャフトに対して逆回転する。

[No. 13] 図に示す論理回路用の電気用図記号として、下の(イ)～(ロ)の組み合わせのうち適切なものはどれか。

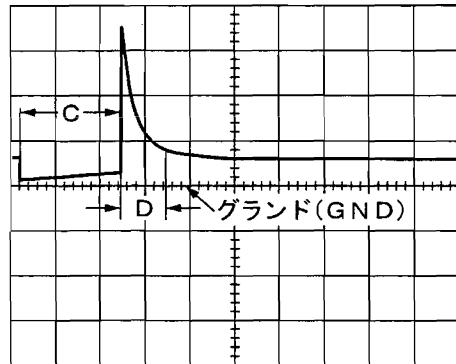
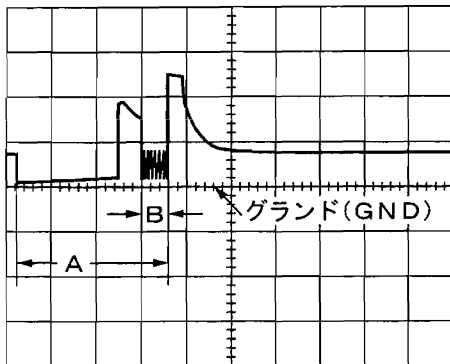


(イ)

(ロ)

- | | |
|----------------|-------------|
| (1) AND(アンド)回路 | NOT(ノット)回路 |
| (2) NOT(ノット)回路 | NOR(ノア)回路 |
| (3) OR(オア)回路 | AND(アンド)回路 |
| (4) NOT(ノット)回路 | NAND(ナンド)回路 |

[No. 14] 図に示す電子制御式燃料噴射装置のインジェクタの噴射波形において、電圧制御式のインジェクタの噴射時間として、A～Dのうち適切なものは次のうちどれか。



(オシロスコープによりインジェクタのマイナス側で測定)

- (1) A
- (2) B
- (3) C
- (4) D

〔No. 15〕 電子制御式点火装置の点火時期の補正制御に関する記述として、適切なものは次のうちどれか。

- (1) アイドル安定化補正は、アイドル回転速度が低くなったときに点火時期を遅角し、高くなったときに進角してアイドル回転速度の安定化を図っている。
- (2) 加速時補正は、加速時に一時的に点火時期を遅角することにより、運転性の向上を図っている。
- (3) 暖機進角補正は、冷却水温が低いときは運転状態に応じて点火時期を遅角し、運転性を向上させている。
- (4) ノック補正は、ノック・センサがノッキングを検出すると進角させ、ノッキングがなくなると遅角させる。

〔No. 16〕 ダイヤフラム・スプリング式クラッチのクラッチ・スプリングに関する記述として、下の(イ)～(ハ)の正誤の組み合わせのうち適切なものはどれか。

- (イ) プレッシャ・プレートに作用するばね力が均一である。
- (ロ) クラッチ・ディスクの摩耗によるばね力の変化が大きい。
- (ハ) 高速回転時、遠心力によるばね力の減少が大きい。

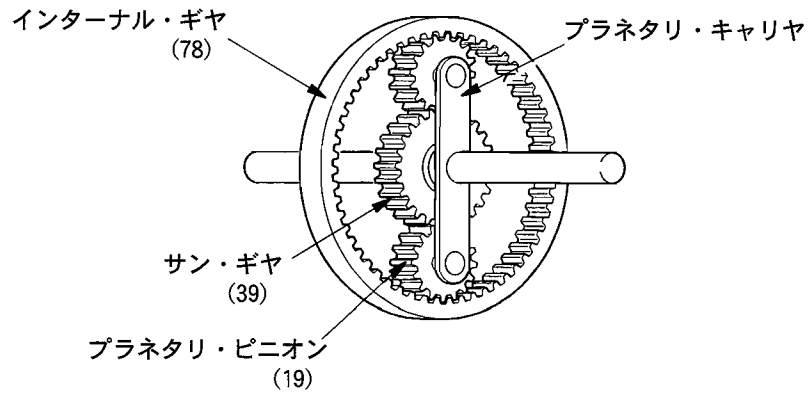
- | | (イ) | (ロ) | (ハ) |
|-----|-----|-----|-----|
| (1) | 正 | 正 | 誤 |
| (2) | 正 | 誤 | 誤 |
| (3) | 誤 | 誤 | 正 |
| (4) | 誤 | 正 | 誤 |

〔No. 17〕 電動式パワー・ステアリングに関する記述として、不適切なものは次のうちどれか。

- (1) トルク・センサにより、ハンドルの操舵力と操舵方向を検出している。
- (2) コラム・アシスト式は、ステアリング・シャフトの回転に対して補助動力を与えている。
- (3) ラック・アシスト式は、ラックの動きに対して補助動力を与えている。
- (4) 低速時には、パワー・ステアリングのモータに流す電流を小さくし、モータの駆動力を大きくして操舵力を軽減している。

[No. 18] 図に示すプラネタリ・ギヤ・ユニットでサン・ギヤを固定し、インターナル・ギヤを750回転させたときのプラネタリ・キャリアの回転数として、適切なものは次のうちどれか。ただし、()内の数値はギヤの歯数を示す。

- (1) 300 回転
- (2) 400 回転
- (3) 500 回転
- (4) 1200 回転

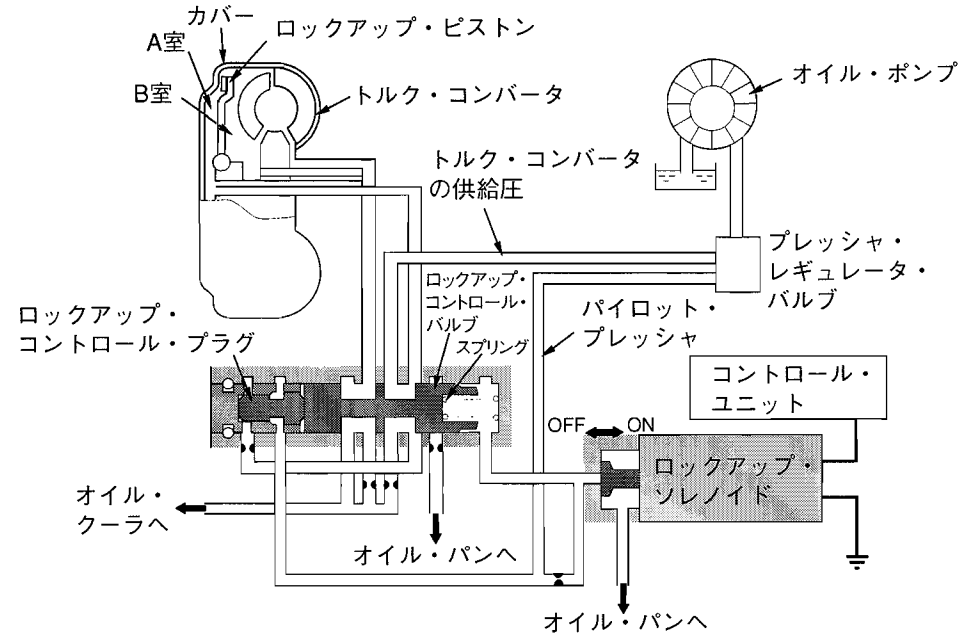


[No. 19] 前進4段の電子制御式A/Tにおいて、Dレンジ第3速におけるシフト・ソレノイドAとシフト・ソレノイドBの作動状態の組み合わせとして、適切なものは次のうちどれか。

	シフト・ソレノイドA	シフト・ソレノイドB
(1)	OFF	ON
(2)	ON	ON
(3)	ON	OFF
(4)	OFF	OFF

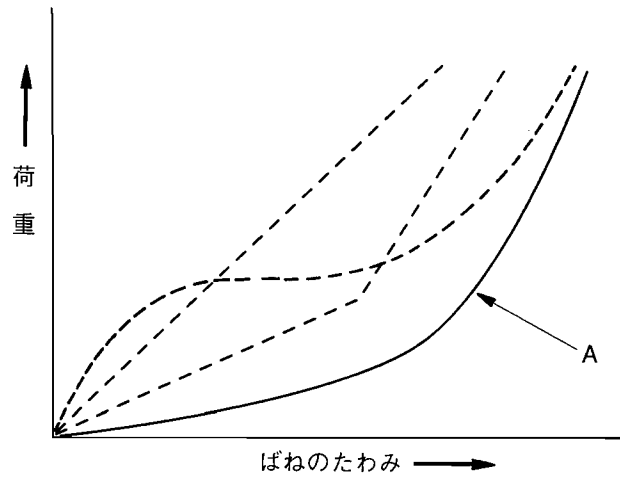
[No. 20] 図に示すロックアップ機構に関する次の文章の(イ)～(ハ)に当てはまるものとして、
 下の組み合わせのうち適切なものはどれか。

ロックアップ・ソレノイドが ON になると、パイロット・プレッシャがオイル・パンに逃げ、ロックアップ・コントロール・バルブが(イ)に移動する。トルク・コンバータ内の(ロ)は、油がオイル・パンへ排出されるため油圧が掛からなくなるので、(ハ)のトルク・コンバータの供給圧によりロックアップ・ピストンをカバーに押し付け、ロックアップが締結される。



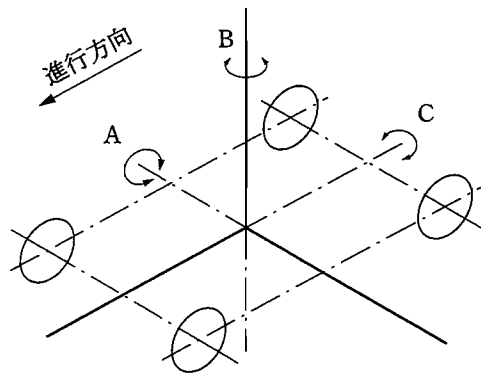
- | (イ) | (ロ) | (ハ) |
|--------|-----|-----|
| (1) 右側 | A 室 | B 室 |
| (2) 左側 | A 室 | B 室 |
| (3) 右側 | B 室 | A 室 |
| (4) 左側 | B 室 | A 室 |

[No. 21] 図に示すシャシ・スプリングのばね特性線図のうち、Aのスプリングの名称として、適切なものは次のうちどれか。



- (1) 一般的なリーフ・スプリング及びコイル・スプリング
- (2) 二段式リーフ・スプリング
- (3) ダイアフラム型エア・スプリング
- (4) ベローズ型エア・スプリング

[No. 22] ボデーの揺動に関する記述として、適切なものは次のうちどれか。



- (1) 図のAはヨーイング、Bはピッチングである。
- (2) 図のAはピッチング、Cはローリングである。
- (3) 図のBはピッチング、Cはヨーイングである。
- (4) 図のBはローリング、Cはヨーイングである。

[No. 23] ユニバーサル・ジョイントに関する記述として、**不適切なものは次のうちどれか。**

- (1) フロント・ドライブ式のドライブ・シャフトには、等速ジョイントが用いられる。
- (2) トリポード型ジョイントは、ホイールの上下動によるドライブ・シャフトの軸方向の伸び縮みを吸収する構造となっている。
- (3) パーフィールド型ジョイントは、フック・ジョイントに比べて、駆動軸と受動軸が作る角度の大きい部分に用いられる。
- (4) プロペラ・シャフト両端のヨークの向き(位相)は、トルク変動を吸収するため 90°ずれている。

[No. 24] 四輪ステアリング機構に関する次の文章の(イ)~(ハ)に当てはまるものとして、下の組み合わせのうち、**適切なものはどれか。**

舵角速度応動型の旋回時位相制御は、中速域直進走行状態から、ハンドルを素早く操舵したときに後輪を一瞬(イ)にした後に(ロ)にすることで、自動車の旋回性の立ち上がりを(ハ)する。

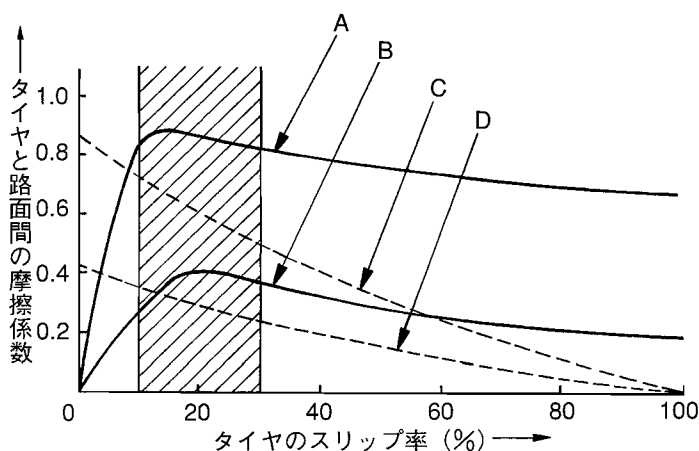
- | (イ) | (ロ) | (ハ) |
|---------|-----|-----|
| (1) 同位相 | 逆位相 | 早く |
| (2) 逆位相 | 同位相 | 早く |
| (3) 同位相 | 逆位相 | 遅く |
| (4) 逆位相 | 同位相 | 遅く |

[No. 25] タイヤに関する記述として、**不適切なものは次のうちどれか。**

- (1) タイヤとリムの組み付け不良により、タイヤの振動や振れが発生することがある。
- (2) スタチック・アンバランスとは、一般に、剛性、寸法、質量(重量)などすべてを含んだ広義のタイヤの均一性(バランス性)である。
- (3) タイヤの走行音は、一般にラグ型パターンよりもリブ型パターンの方が小さい。
- (4) ダイナミック・アンバランスがあるとシミーが発生しやすい。

〔No. 26〕 図に示すタイヤと路面間の摩擦係数とタイヤのスリップ率の関係を表した特性曲線図において、「路面の摩擦係数が低いブレーキ特性曲線」として、A～Dのうち適切なものはどれか。

- (1) A
- (2) B
- (3) C
- (4) D



〔No. 27〕 真空式制動倍力装置において、ブレーキ・ペダルを踏んでいないときの記述として、適切なものは次のうちどれか。

- (1) バキューム・バルブ，エア・バルブ共に開いている。
- (2) バキューム・バルブが開き，エア・バルブは閉じている。
- (3) バキューム・バルブ，エア・バルブ共に閉じている。
- (4) バキューム・バルブが閉じ，エア・バルブは開いている。

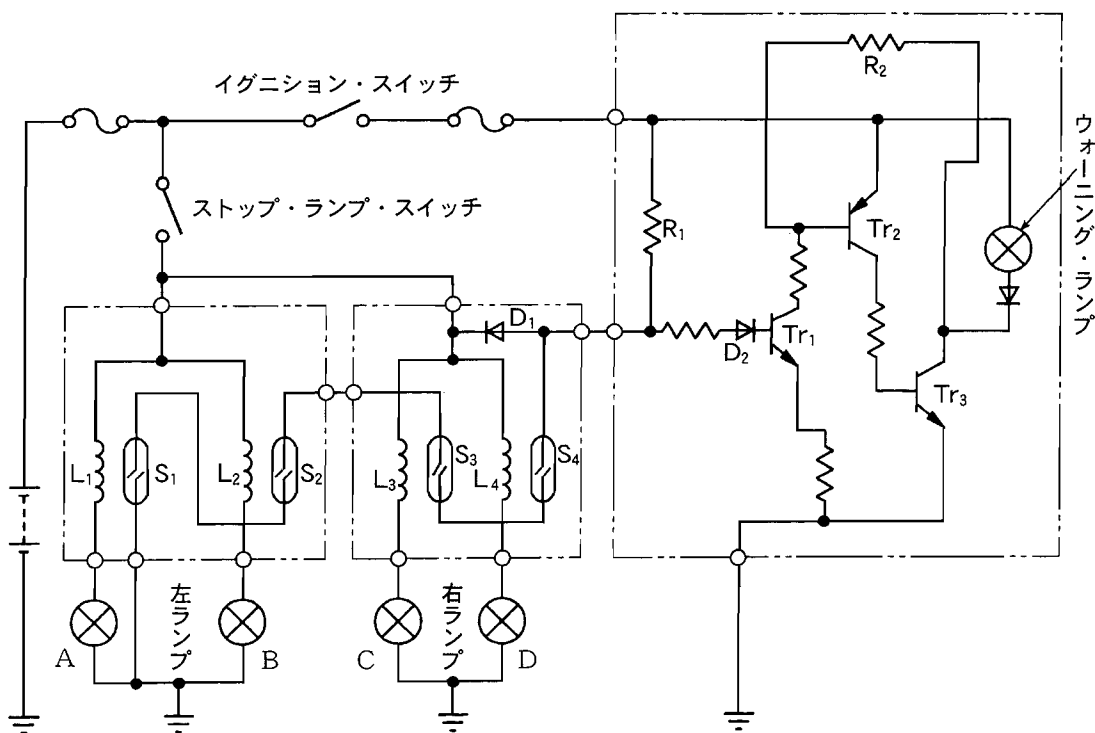
〔No. 28〕 オート・エアコンのウォーム・アップ制御に関する記述として、適切なものは次のうちどれか。

- (1) 冷却水温が低く，足元からの冷風吹き出しによる不快感をなくすための制御である。
- (2) 吹き出し口がFACEモードで，コンプレッサをONにした直後，温風吹き出しによる顔面への不快感をなくすための制御である。
- (3) ブロワ・モータ起動後，約2秒間はHighで制御し，起動電流からパワー・トランジスタを保護する制御である。
- (4) 外気温度，設定温度，車室内温度などの条件によってコントロール・ユニットが吹き出し温度に見合った風量を決定し，パワー・トランジスタによってブロワ・モータを無段階に変速させる制御である。

[No. 29] 図に示すストップ・ランプ断線検出装置の回路について、次の文章の(イ)～(ニ)に当てはまるものとして、下の組み合わせのうち適切なものはどれか。

ストップ・ランプC(右ランプ)の断線時に、イグニッション・スイッチ及びストップ・ランプ・スイッチがONすると、コイルL₃に電流が(イ)のでスイッチS₃が(ロ)のままとなる。

このため、トランジスタTr₁にベース電流が流れ、トランジスタTr₂が(ハ)、トランジスタTr₃が(ニ)し、ウォーニング・ランプが点灯する。



	(イ)	(ロ)	(ハ)	(ニ)
(1) 流れる	ON	ON	ON	ON
(2) 流れない	OFF	ON	ON	ON
(3) 流れる	OFF	OFF	OFF	OFF
(4) 流れない	ON	OFF	OFF	ON

[No. 30] SRSエア・バッグ・システムに関する記述として、不適切なものは次のうちどれか。

- (1) シート・ベルト装着を前提としたシート・ベルトの補助拘束装置である。
- (2) 電気式と機械式があり、機械式は一般に運転席のみに使用されている。
- (3) 機械式センサは、リード・スイッチを用いたもので、点火回路に並列に配置し、設定値以上の衝撃では、接点を閉じてインフレーター回路をOFFにする。
- (4) 半導体Gセンサは、半導体素子に圧力を加えたときに、電気抵抗が変化することを利用して、加速度を連続的に検出している。

〔No. 31〕 ガソリンのオクタン価に関する記述として、適切なものは次のうちどれか。

- (1) ガソリン・エンジンの燃料のアンチノック性を示す数値である。
- (2) ガソリンの揮発性を示している。
- (3) 直留ガソリンと分解ガソリンの混合割合をいう。
- (4) ガソリンに含まれるイソオクタンの混合割合をいう。

〔No. 32〕 合成樹脂と複合材に関する記述として、不適切なものは次のうちどれか。

- (1) 熱硬化性樹脂は、加熱すると硬くなり、急激に冷却すると軟らかくなる樹脂である。
- (2) 熱可塑性樹脂は、加熱すると軟らかくなり、冷えると硬くなる樹脂である。
- (3) FRPのうち、GFRP(ガラス繊維強化樹脂)は、不飽和ポリエステルをマット状のガラス繊維に含浸させて成形したものである。
- (4) FRM(繊維強化金属)は、エンジンのピストンやコンロッドの一部に使用されている。

〔No. 33〕 初速度 36 km/h の自動車が、10 秒後に 72 km/h の速度になったときの加速度として、適切なものは次のうちどれか。

- (1) 1 m/s^2
- (2) 2 m/s^2
- (3) 3.6 m/s^2
- (4) 4 m/s^2

〔No. 34〕 エンジン回転速度 2400 min^{-1} 、ピストン・ストロークが 100 mm のエンジンの平均ピストン・スピードとして、適切なものは次のうちどれか。

- (1) 4 m/s
- (2) 8 m/s
- (3) 14.4 m/s
- (4) 28.8 m/s

〔No. 35〕 鉛バッテリーに関する記述として、不適切なものは次のうちどれか。

- (1) 完全充電状態で電解液の比重が 1.28 (20 °C) のバッテリーでは、1 セル当たりの起電力は、約 2.13 V である。
- (2) 容量は、バッテリーの電解液温度が低いときに比べて高いときの方が小さい。
- (3) 容量とは、完全充電されたバッテリーを一定電流で連続して放電した場合に、バッテリーの端子電圧が放電終止電圧まで放電させる間に取り出すことができる電気量をいう。
- (4) 起電力は、電解液の比重が低いときに比べて高いときの方が大きい。

〔No. 36〕 「道路運送車両法」及び「道路運送車両の保安基準」に照らし、次の文章の()に当てはまるものとして、適切なものは次のうちどれか。

車両総重量は、車両重量、最大積載量及び()に乗車定員を乗じて得た重量の総和をいう。

- (1) 50 kg
- (2) 55 kg
- (3) 60 kg
- (4) 65 kg

〔No. 37〕 「道路運送車両法」に照らし、次の文章の()に当てはまるものとして、適切なものは次のうちどれか。

この法律で「道路運送車両」とは、()をいう。

- (1) 小型自動車、普通自動車及び軽車両
- (2) 自動車、原動機付自転車及び軽車両
- (3) 大型自動車、普通自動車及び小型自動車
- (4) 普通自動車、小型自動車及び軽自動車

〔No. 38〕 「道路運送車両法施行規則」に照らし、分解整備に該当する作業は次のうちどれか。

- (1) 前輪独立懸架装置のストラットを取り外して行う自動車の整備
- (2) 燃料装置の燃料タンクを取り外して行う自動車の整備
- (3) 緩衝装置のリーフ・スプリングを取り外して行う自動車の整備
- (4) 車輪を取り外して行う自動車の整備

〔No. 39〕 「道路運送車両の保安基準」及び「道路運送車両の保安基準の細目を定める告示」に照らし、

制動灯の点灯を確認できる距離及び尾灯と兼用の制動灯を同時に点灯したときの制動灯の光度の基準に関する記述として、適切なものは次のうちどれか。

- (1) 夜間にその後方 100 m、尾灯のみを点灯したときの光度の 2 倍以上
- (2) 夜間にその後方 100 m、尾灯のみを点灯したときの光度の 3 倍以上
- (3) 昼間にその後方 100 m、尾灯のみを点灯したときの光度の 4 倍以上
- (4) 昼間にその後方 100 m、尾灯のみを点灯したときの光度の 5 倍以上

〔No. 40〕 「道路運送車両法」及び「道路運送車両法施行規則」に照らし、国土交通大臣の行う検査を受け、有効な自動車検査証の交付を受けているものでなければ、運行の用に供してはならない自動車に、該当しないものは次のうちどれか。

- (1) 小型特殊自動車
- (2) 大型特殊自動車
- (3) 二輪の小型自動車
- (4) 普通自動車