

平成 17 年度第 1 回自動車整備技能登録試験〔学科試験〕

第 71 回〔二級ガソリン自動車〕

平成 17 年 10 月 2 日

21 問 題 用 紙

〔注意事項〕

1. 問題用紙は、試験開始の合図があるまで開いてはいけません。
2. 卓上計算機は、四則演算、平方根($\sqrt{\quad}$)、百分率(%)の計算機能だけをもつ簡易な電卓のみ使用することができます。違反した場合、失格となることがあります。
3. 答案用紙と問題用紙は別になっています。解答は答案用紙に記入して下さい。
4. 答案用紙の「受験地」、「回数」、「番号」、「生年月日」、「氏名(フリガナ)」の欄は、次により記入して下さい。これらの記入がなければ失格となります。
 - (1) 「受験地」、「回数」、「番号」の空欄には、受験票の数字を正確に記入するとともに、該当する数字の○を黒く塗りつぶして下さい。
 - (2) 「生年月日」の空欄は、元号は漢字を、年月日はアラビア数字を(1桁の場合は前ゼロを入れて、例えば1年2月8日は、010208)正確に記入するとともに、該当する数字の○を黒く塗りつぶして下さい。
 - (3) 「氏名(フリガナ)」の欄は、漢字は楷書で、フリガナはカタカナで、正確かつ明瞭に記入して下さい。
5. 「性別」、「修了した養成施設等」の欄は、該当する数字の○を黒く塗りつぶして下さい。なお、「修了した養成施設等」欄の「① 一種養成施設」は自動車整備学校、職業能力開発校(職業訓練校)及び高等学校等で今回受験する試験と同じ種類の自動車整備士の養成課程を修了した者、「② 二種養成施設」は自動車整備振興会・自動車整備技術講習所において今回受験する試験と同じ種類の自動車整備士の講習を修了した者が該当し、前記①、②以外の者は「③ その他」に該当します。
6. 答案用紙の解答欄は、次により記入して下さい。
 - (1) 解答は、問題の指示するところから従って、4つの選択肢の中から**最も適切なもの、又は最も不適切なもの等を1つ**選んで、解答欄の1～4の数字の下の○を黒く塗りつぶして下さい。2つ以上マークするとその問題は不正解となります。
 - (2) 所定欄以外には、マークしたり、記入したりしてはいけません。
 - (3) マークは、HBの鉛筆を使用し、黒く塗りつぶして下さい。ボールペン等を使用してはいけません。
良い例 ● 悪い例 ○ ⊗ ⊕ ⊖ ●(薄い)
- (4) 訂正する場合は、プラスチック消しゴムできれいに消して下さい。
- (5) 答案用紙を汚したり、曲げたり、折ったりしないで下さい。
7. 試験開始後30分を過ぎれば退場することができますが、その場合は答案用紙を机の上に伏せて静かに退場して下さい。一度退場したら、その試験が終了するまで再度入場することはできません。
8. 試験会場から退場するとき、問題用紙は持ち帰って下さい。

〔No. 1〕 シリンダ・ヘッドとピストンで形成されるスキッシュ・エリアに関する記述として、不適切なものは次のうちどれか。

- (1) 吸入混合気に渦流を与えて燃焼時間の短縮を図り、最高燃焼ガス温度の上昇を抑制する。
- (2) 吸入混合気に渦流を与えて火炎伝播速度を早くする。
- (3) スキッシュ・エリアの面積が大きくなるほど渦流の流速は速くなる。
- (4) スキッシュ・エリアの厚み(クリアランス)が大きくなるほど渦流の流速は速くなる。

〔No. 2〕 コンロッド・ベアリングのオイル・クリアランスに関する記述として、不適切なものは次のうちどれか。

- (1) クランク・ピンとベアリングとのすき間をオイル・クリアランスという。
- (2) プラスチ・ゲージを用いてオイル・クリアランスを測定するとき、クランクシャフトは回してはいけない。
- (3) オイル・クリアランスが規定値より小さいと、ベアリングが焼き付きを起こす原因になる。
- (4) プラスチ・ゲージを用いてオイル・クリアランスを測定したとき、つぶれたゲージの幅が狭いほどクリアランスは小さい。

〔No. 3〕 クランクシャフトのバランス・ウェイトに穴(窪み)が設けられている理由として、適切なものは次のうちどれか。

- (1) 熱膨張を緩和するため
- (2) 軽量化のため
- (3) シリンダやピストンを潤滑するオイルを蓄えるため
- (4) 軸心に対するアンバランスを調整するため

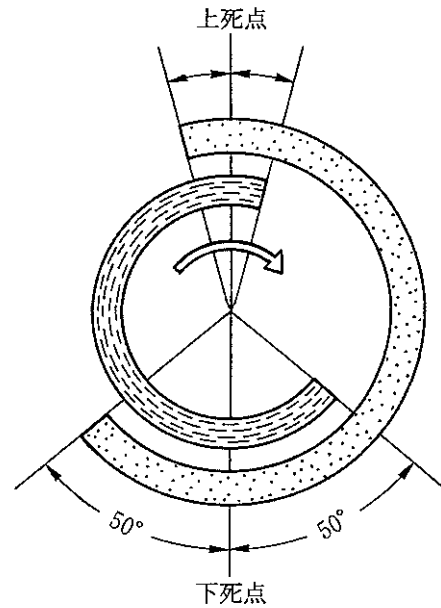
〔No. 4〕 可変バルブ・タイミング機構に関する記述として、適切なものは次のうちどれか。

- (1) インレット・バルブの閉じる時期を早くし、高速回転時の体積効率を高めている。
- (2) インレット・バルブの閉じる時期を遅くし、高速回転時の体積効率を高めている。
- (3) エキゾースト・バルブの閉じる時期を遅くし、アイドル回転の安定化を図っている。
- (4) インレット・バルブの開く時期を早くし、アイドル回転の安定化を図っている。

[No. 5] 図に示すバルブ・タイミング・ダイヤグラムで下記に示す諸元の4サイクル・エンジンのオーバーラップとして、適切なものは次のうちどれか。

インレット・バルブの開いている角度	242°
エキゾースト・バルブの開いている角度	240°

- (1) 2°
- (2) 12°
- (3) 22°
- (4) 100°



[No. 6] トロコイド(ロータリ)式オイル・ポンプに関する記述として、適切なものは次のうちどれか。

- (1) インナ・ロータの凸部とアウト・ロータの凹部の数は同じである。
- (2) インナ・ロータとアウト・ロータの回転中心は同じである。
- (3) インナ・ロータが駆動されることによりアウト・ロータが回される。
- (4) インナ・ロータは、油圧が規定値を超すとその回転を停止する。

[No. 7] バイパス・バルブ付きサーモスタットを採用した冷却装置で、エンジンが冷えているときの始動直後のバルブの状態として、適切なものは次のうちどれか。

サーモスタットのバルブ バイパス・バルブ

- | | |
|------------|--------|
| (1) 開いている。 | 閉じている。 |
| (2) 閉じている。 | 閉じている。 |
| (3) 開いている。 | 開いている。 |
| (4) 閉じている。 | 開いている。 |

〔No. 8〕 電子制御式燃料噴射装置のインジェクタのニードル・バルブの作動遅れの原因として、適切なものは次のうちどれか。

- (1) 空燃比が小さい。
- (2) バッテリ電圧が低い。
- (3) 燃圧が低い。
- (4) 噴射圧力が低い。

〔No. 9〕 電子制御式燃料噴射装置における燃料噴射量の制御に関する記述として、適切なものは次のうちどれか。

- (1) インジェクタのソレノイド・コイルの電圧を変え、ニードル・バルブのストロークを変えて行う。
- (2) インジェクタのソレノイド・コイルの電圧を変え、ニードル・バルブの開弁圧力を変えて行う。
- (3) インジェクタのソレノイド・コイルの通電時間を変え、ニードル・バルブの開弁時間を変えて行う。
- (4) インジェクタのソレノイド・コイルの通電時間を変え、ニードル・バルブの開弁圧力を変えて行う。

〔No. 10〕 ブローバイ・ガス還元装置(クローズド・タイプ)について、エンジンの負荷が小さいときの記述として、適切なものは次のうちどれか。

- (1) インレット・マニホールドの負圧が大きく、PCVバルブのブローバイ・ガス通過面積は広い。
- (2) インレット・マニホールドの負圧が大きく、PCVバルブのブローバイ・ガス通過面積は狭い。
- (3) インレット・マニホールドの負圧が小さく、PCVバルブのブローバイ・ガス通過面積は狭い。
- (4) インレット・マニホールドの負圧が小さく、PCVバルブのブローバイ・ガス通過面積は広い。

〔No. 11〕 スタータのアーマチュア・コイルとアーマチュア・コアの絶縁点検で、絶縁抵抗を測定する部位として、適切なものは次のうちどれか。

- (1) コミュテータとポール・コア間
- (2) コミュテータとアーマチュア・コア間
- (3) アーマチュア・コイルとブラシ間
- (4) コミュテータとブラシ間

〔No. 12〕 オルタネータの発生電圧の制御に関する記述として、適切なものは次のうちどれか。

- (1) ロータ・コイルに流れる電流を断続して行っている。
- (2) ステータ・コイルに流れる電流を断続して行っている。
- (3) 中性点ダイオードを用いることにより行っている。
- (4) ステータ・コイルを 120° ずつずらせることにより行っている。

〔No. 13〕 オルタネータの整流に関する記述として、適切なものは次のうちどれか。

- (1) ロータ・コイルに三相交流が誘起されるので、トランジスタを 3 個用いて三相全波整流を行っている。
- (2) ロータ・コイルに三相交流が誘起されるので、ダイオードを 3 個用いて三相全波整流を行っている。
- (3) ステータ・コイルに三相交流が誘起されるので、トランジスタを 6 個用いて三相全波整流を行っている。
- (4) ステータ・コイルに三相交流が誘起されるので、ダイオードを 6 個用いて三相全波整流を行っている。

〔No. 14〕 大きい出力を得るための点火時期制御に関する記述として、適切なものは次のうちどれか。

- (1) エンジン回転速度が低いときは、点火時期を早くする必要がある。
- (2) エンジン回転速度が変わっても、点火時期を一定に保つ必要がある。
- (3) エンジン回転速度が高いときは、点火時期を早くする必要がある。
- (4) エンジン回転速度が高いときは、点火時期を遅くする必要がある。

〔No. 15〕 スパーク・プラグの自己清浄温度として、適切なものは次のうちどれか。

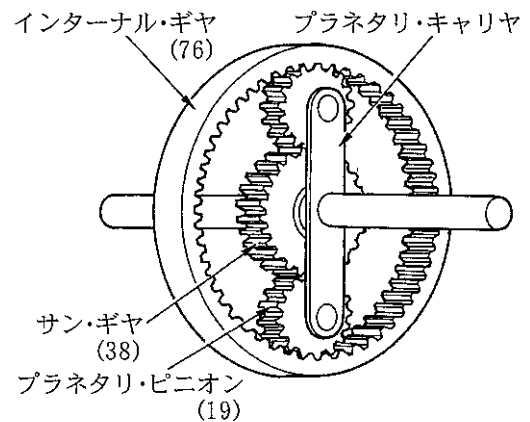
- (1) 約 200°C
- (2) 約 450°C
- (3) 約 950°C
- (4) 約 1200°C

〔No. 16〕 トルク・コンバータの性能に関する記述として、適切なものは次のうちどれか。

- (1) 速度比は、タービン軸の回転速度とポンプ軸の回転速度を乗じて求めることができる。
- (2) カップリング・レンジにおけるトルク比は、 $2.0\sim 2.5$ である。
- (3) 速度比が 0 からクラッチ・ポイントまでの間をコンバータ・レンジという。
- (4) 速度比が 0 のときの伝達効率は 100% である。

[No. 17] 図に示すプラネタリ・ギヤ・ユニットでインターナル・ギヤを固定し、サン・ギヤを1200回転させたときのプラネタリ・キャリアの回転数として、適切なものは次のうちどれか。

- (1) 3600回転
- (2) 2400回転
- (3) 600回転
- (4) 400回転



[No. 18] 走行中のファイナル・ギヤ(ディファレンシャル)のリング・ギヤが500回転しているときの左右の駆動輪に関する記述として、適切なものは次のうちどれか。

- (1) 右輪が450回転したとき左輪は50回転する。
- (2) 右輪が550回転したとき左輪は450回転する。
- (3) 右輪が550回転したとき左輪は550回転する。
- (4) 右輪が250回転したとき左輪は250回転する。

[No. 19] ユニバーサル・ジョイントに関する記述として、不適切なものは次のうちどれか。

- (1) フック・ジョイントは、バーフィールド型ジョイントに比べて、駆動軸と受動軸が作る角度の大きい部分に用いられる。
- (2) バーフィールド型ジョイントは、フック・ジョイントに比べて、駆動軸と受動軸が作る角度の大きい部分に用いられる。
- (3) フロント・ドライブ式のドライブ・シャフトには、等速ジョイントが用いられる。
- (4) プロペラ・シャフトには、フック・ジョイントが用いられる。

[No. 20] リーフ・スプリングに関する記述として、不適切なものは次のうちどれか。

- (1) スパンの長さを短くしていくとばね定数は大きくなる。
- (2) ばね定数が大きいものは小さいものに比べて同じ荷重で大きくたわむ。
- (3) リーフの幅を大きくしていくとばね定数は大きくなる。
- (4) リーフの厚さを厚くしていくとばね定数は大きくなる。

[No. 21] ローリングに関する次の文章の()に当てはまるものとして、下の組み合わせのうち適切なものはどれか。

一般に、ロール・センタの位置はボデーの重心より(イ)、又、独立懸架式に比べて車軸懸架式の方が(ロ)。

- | | |
|--------|-----|
| (イ) | (ロ) |
| (1) 高く | 低い |
| (2) 高く | 高い |
| (3) 低く | 低い |
| (4) 低く | 高い |

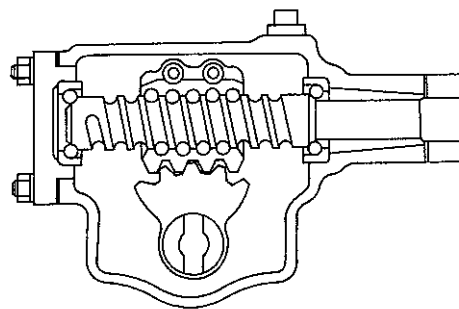
[No. 22] フロント・ホイール・アライメントのキャストに関する記述として、適切なものは次のうちどれか。

- (1) キャスタを大きくしていくと旋回時のハンドルの復元力は小さくなる。
- (2) キャスタを大きくしていくとハンドルの操作力(操舵力)は小さくなる。
- (3) キャスタを大きくしていくとキャスト・トレールは大きくなる。
- (4) キャスタを大きくしていくとキャスト・トレールは小さくなる。

[No. 23] 図に示すボール・ナット型ステアリング・ギヤ機構に関する次の文章の()に当てはまるものとして、下の組み合わせのうち適切なものはどれか。

ステアリング・ホイールを右回転させるとウォーム・シャフトが右ねじのため、ボール・ナットは図の(イ)に動き、これとかみ合っているセクタは(ロ)動く。

- | | |
|--------|--------|
| (イ) | (ロ) |
| (1) 左側 | 時計回りに |
| (2) 右側 | 反時計回りに |
| (3) 右側 | 時計回りに |
| (4) 左側 | 反時計回りに |



〔No. 24〕 油圧式パワー・ステアリング(ロータリ・バルブ式)において、かじ取り感覚(手応え)を作り出しているものとして、適切なものは次のうちどれか。

- (1) パワー・シリンダに通じるオイル通路の面積
- (2) トーション・バーのねじれによる反力
- (3) パワー・シリンダに通じるオイルの油圧
- (4) トーション・バーに組み付けられたスプリングのばね力

〔No. 25〕 ホイールの振れの測定方法として、適切なものは次のうちどれか。

- (1) 縦振れと横振れをリムのフランジ部で測定する。
- (2) 横振れをリムのフランジ部、縦振れをタイヤのトレッド部で測定する。
- (3) 横振れをタイヤのサイド・ウォール部、縦振れをリムのフランジ部で測定する。
- (4) 横振れをタイヤのサイド・ウォール部、縦振れをタイヤのトレッド部で測定する。

〔No. 26〕 ブレーキに関する記述として、不適切なものは次のうちどれか。

- (1) フェード現象が発生すると、引きずりを起こしやすくなる。
- (2) ベーパ・ロックとは、熱のためブレーキ液に気泡が生じ、ブレーキの効きが悪くなることをいう。
- (3) フェード現象とは、熱のためライニング表面の摩擦係数が小さくなり、ブレーキの効きが悪くなることをいう。
- (4) ブレーキ液の沸点の低過ぎは、ベーパ・ロックを起こす原因になる。

〔No. 27〕 一体型真空式制動倍力装置において、ブレーキ・ペダルの踏み込みを途中で止めたときのポペットの各バルブの状態として、適切なものは次のうちどれか。

- | バキューム・バルブ | エア・バルブ |
|------------|--------|
| (1) 開いている。 | 閉じている。 |
| (2) 閉じている。 | 開いている。 |
| (3) 開いている。 | 開いている。 |
| (4) 閉じている。 | 閉じている。 |

〔No. 28〕 タイヤの呼び「195/65 R 14」のタイヤの断面高さとして、適切なものは次のうちどれか。

- (1) 約 300 mm
- (2) 約 195 mm
- (3) 約 127 mm
- (4) 約 110 mm

〔No. 29〕 バッテリに関する記述として、適切なものは次のうちどれか。

- (1) 電解液の比重は、液温が下がると低くなる。
- (2) 電解液の比重は、放電すると高くなる。
- (3) 取り出すことのできる電気量は、電解液の温度によって変化する。
- (4) 陽極板は、放電時には二酸化鉛になる。

〔No. 30〕 インジケータ・ランプとサーミスタ(負特性)を用いたフェューエル・レベル・インジケータで燃料が多いときの記述として、適切なものは次のうちどれか。

- (1) サーミスタの温度が高く抵抗が小さいのでインジケータ・ランプは点灯する。
- (2) サーミスタの温度が高く抵抗が大きいのでインジケータ・ランプは点灯しない。
- (3) サーミスタの温度が低く抵抗が小さいのでインジケータ・ランプは点灯する。
- (4) サーミスタの温度が低く抵抗が大きいのでインジケータ・ランプは点灯しない。

〔No. 31〕 ばね定数の単位として、適切なものは次のうちどれか。

- (1) N/mm(ニュートン毎ミリメートル)
- (2) N(ニュートン)
- (3) Pa/mm²(パスカル毎平方ミリメートル)
- (4) N・m(ニュートン・メートル)

〔No. 32〕 ガソリンに関する記述として、適切なものは次のうちどれか。

- (1) 直留ガソリンは、オクタン価が高いので自動車用として最も適している。
- (2) 分解ガソリンは、触媒を用いて灯油や軽油などに化学変化を起こさせて熱分解した後、再蒸留してオクタン価を高めている。
- (3) 改質ガソリンは、高オクタン価のガソリンを標準オクタン価のガソリンに転換したものである。
- (4) オクタン価とは、そのガソリンに含まれているイソオクタンの混合割合をいう。

〔No. 33〕 ねじに関する記述として、適切なものは次のうちどれか。

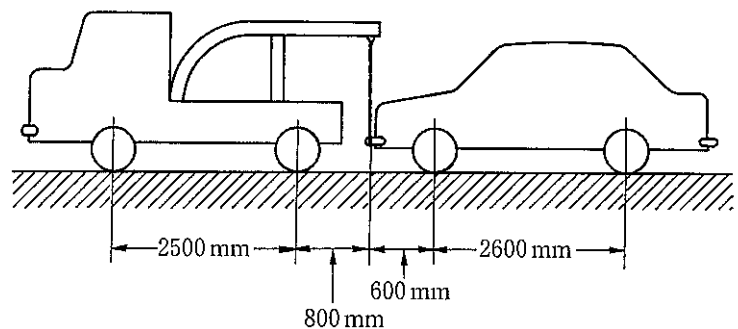
- (1) メートルねじのねじ山の角度は 45° である。
- (2) メートル並目ねじは、径が同じならどのねじもピッチは同じである。
- (3) 「M 16」と表されるおねじの「16」は、ねじ部分の長さを mm で表している。
- (4) 「M 16 × 1.5」と表されるおねじの「1.5」は、ねじの外径を cm で表している。

〔No. 34〕 自動車^が 72 km/h の一定速度で走行しているときの出力が 60 kW だった。このときの走行抵抗として、適切なものは次のうちどれか。

- (1) 30 N
- (2) 300 N
- (3) 3000 N
- (4) 30000 N

〔No. 35〕 図に示す方法で前軸荷重 6000 N の乗用車をつり上げたとき、レッカー車のワイヤにかかる荷重として、適切なものは次のうちどれか。ただし、つり上げによる重心の移動はないものとする。

- (1) 1440 N
- (2) 4500 N
- (3) 4875 N
- (4) 8000 N



〔No. 36〕 「道路運送車両法」に照らし、自動車の新規登録を受ける場合の申請書に記載する事項として、不適切なものは次のうちどれか。

- (1) 車名及び型式
- (2) 原動機の型式
- (3) 使用の本拠の位置
- (4) 自動車検査員の氏名

〔No. 37〕 「道路運送車両法」に照らし、自動車の検査の種別として、不適切なものは次のうちどれか。

- (1) 予備検査
- (2) 分解整備検査
- (3) 臨時検査
- (4) 構造等変更検査

〔No. 38〕 「自動車点検基準」に照らし、乗車定員 5 人の自家用小型乗用車(貸渡自動車を除く。)の点検整備記録簿の保存期間として、適切なものは次のうちどれか。

- (1) 6 か月
- (2) 1 年
- (3) 2 年
- (4) 3 年

〔No. 39〕 「道路運送車両の保安基準」及び「道路運送車両の保安基準の細目を定める告示」に照らし、次の文章の()に当てはまるものとして、適切なものは次のうちどれか。

最高速度が 100 km/h の四輪自動車の走行用前照灯の数は、()であること。

- (1) 2 個
- (2) 2 個以下
- (3) 4 個以下
- (4) 2 個又は 4 個

〔No. 40〕 「道路運送車両の保安基準」及び「道路運送車両の保安基準の細目を定める告示」に照らし、後退灯の点灯が確認できる距離の基準として、適切なものは次のうちどれか。

- (1) 昼間にその後方 50 m
- (2) 昼間にその後方 70 m
- (3) 昼間にその後方 100 m
- (4) 昼間にその後方 150 m