

平成 17 年度第 1 回自動車整備技能登録試験〔学科試験〕

第 71 回〔二級ジーゼル自動車〕

平成 17 年 10 月 2 日

22 問 題 用 紙

〔注意事項〕

1. 問題用紙は、試験開始の合図があるまで開いてはいけません。
 2. 卓上計算機は、四則演算、平方根($\sqrt{\quad}$)、百分率(%)の計算機能だけをもつ簡易な電卓のみ使用することができます。違反した場合、失格となることがあります。
 3. 答案用紙と問題用紙は別になっています。解答は答案用紙に記入して下さい。
 4. 答案用紙の「受験地」、「回数」、「番号」、「生年月日」、「氏名(フリガナ)」の欄は、次により記入して下さい。これらの記入がなければ失格となります。
 - (1) 「受験地」、「回数」、「番号」の空欄には、受験票の数字を正確に記入するとともに、該当する数字の○を黒く塗りつぶして下さい。
 - (2) 「生年月日」の空欄は、元号は漢字を、年月日はアラビア数字を(1桁の場合は前ゼロを入れて、例えば1年2月8日は、010208)正確に記入するとともに、該当する数字の○を黒く塗りつぶして下さい。
 - (3) 「氏名(フリガナ)」の欄は、漢字は楷書で、フリガナはカタカナで、正確かつ明瞭に記入して下さい。
 5. 「性別」、「修了した養成施設等」の欄は、該当する数字の○を黒く塗りつぶして下さい。なお、「修了した養成施設等」欄の「① 一種養成施設」は自動車整備学校、職業能力開発校(職業訓練校)及び高等学校等で今回受験する試験と同じ種類の自動車整備士の養成課程を修了した者、「② 二種養成施設」は自動車整備振興会・自動車整備技術講習所において今回受験する試験と同じ種類の自動車整備士の講習を修了した者が該当し、前記①、②以外の者は「③ その他」に該当します。
 6. 答案用紙の解答欄は、次により記入して下さい。
 - (1) 解答は、問題の指示するところから、4つの選択肢の中から**最も適切なもの、又は最も不適切なもの等を1つ**選んで、解答欄の1～4の数字の下の○を黒く塗りつぶして下さい。2つ以上マークするとその問題は不正解となります。
 - (2) 所定欄以外には、マークしたり、記入したりしてはいけません。
 - (3) マークは、HBの鉛筆を使用し、黒く塗りつぶして下さい。ボールペン等を使用してはいけません。
良い例 ● 悪い例 ○ ⊗ ⊙ ⊖ ●(薄い)
 - (4) 訂正する場合は、プラスチック消しゴムできれいに消して下さい。
 - (5) 答案用紙を汚したり、曲げたり、折ったりしないで下さい。
7. 試験開始後30分を過ぎれば退場することができますが、その場合は答案用紙を机の上に伏せて静かに退場して下さい。一度退場したら、その試験が終了するまで再度入場することはできません。
 8. 試験会場から退場するとき、問題用紙は持ち帰って下さい。

〔No. 1〕 一般的なシリンダ・ライナの組み付け状態に関する記述として、適切なものは次のうちどれか。

- (1) ライナの上面は、シリンダ・ブロック上面より少し低い。
- (2) ライナの上面は、シリンダ・ブロック上面の高さと同じ。
- (3) ライナの上面は、シリンダ・ブロック上面より少し高い。
- (4) ライナの上面は、シリンダ・ブロック上面と同じか、少し低い。

〔No. 2〕 アルミニウム合金ピストンのリング・キャリアに関する記述として、適切なものは次のうちどれか。

- (1) 燃焼圧力がトップ・リングに集中するのを防ぐ。
- (2) リング溝の耐摩耗性を向上させる。
- (3) ピストン・リングのこう着を防ぐ。
- (4) ピストン・リングの耐摩耗性を向上させる。

〔No. 3〕 ピストン・リングのフラッタ現象に関する記述として、適切なものは次のうちどれか。

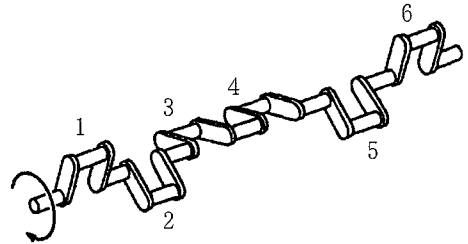
- (1) ピストン・リングが上下に振動する。
- (2) オーバヒートしたときに起こりやすい。
- (3) シリンダやリングの表面に引っかき傷ができる。
- (4) リング溝にカーボンやスラッジが固まって、リングが動かなくなる。

〔No. 4〕 クランクシャフトに関する記述として、不適切なものは次のうちどれか。

- (1) クランクシャフトのバランス・ウェイトは、ピストンの往復運動で生じる二次慣性力を低減する。
- (2) 燃焼圧力によるトルクの変化によってクランクシャフトに生じるねじり振動は、トーショナル・ダンパによって減衰される。
- (3) クランクシャフトのジャーナル・ベアリングには、クランクシャフトとベアリングの間にオイルを満たすためのオイル口とオイル溝が設けられている。
- (4) クランク・ジャーナル及びクランク・ピンの端部は、力の集中を避けるために丸みをつけている。

[No. 5] 図に示すクランクシャフトをもつエンジンの第3シリンダが圧縮上死点にあり、この状態からクランクシャフトを回転方向に240°回転させたとき、インレット・バルブが開いているシリンダとして、適切なものは次のうちどれか。

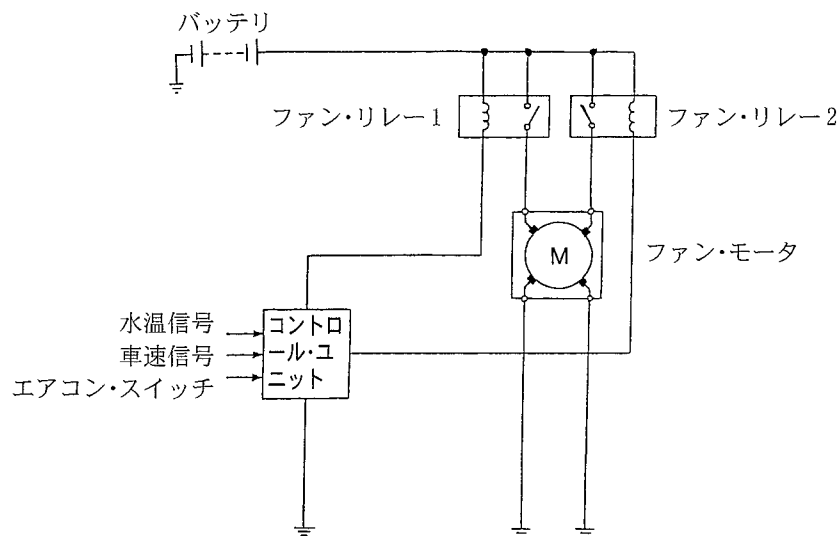
- (1) 第1シリンダ
- (2) 第3シリンダ
- (3) 第4シリンダ
- (4) 第6シリンダ



[No. 6] 走行時の排気ガスの黒煙が増加する原因として、不適切なものは次のうちどれか。

- (1) 圧縮圧力の低下
- (2) エア・クリーナ・エレメントの詰まり
- (3) 燃料噴射時期の早過ぎ
- (4) 燃焼室へのオイル上がり

[No. 7] 図に示す回路の多段階式電動ファン(停止, 低速回転, 高速回転)に関する記述として、不適切なものは次のうちどれか。



- (1) 冷却水温が規定値よりも低い場合、ファン・リレー1, 2はOFFになりファンは停止している。
- (2) 冷却水温が規定値に達すると、ファン・リレー1, 2がONになり、低速回転する。
- (3) ファン・リレー1, 2のうちどちらか一方が断線すると高速回転ができなくなる。
- (4) コントロール・ユニットは、水温、車速、エアコンの作動状態等の情報により多段階制御を行う。

[No. 8] 冷却装置に関する記述として、不適切なものは次のうちどれか。

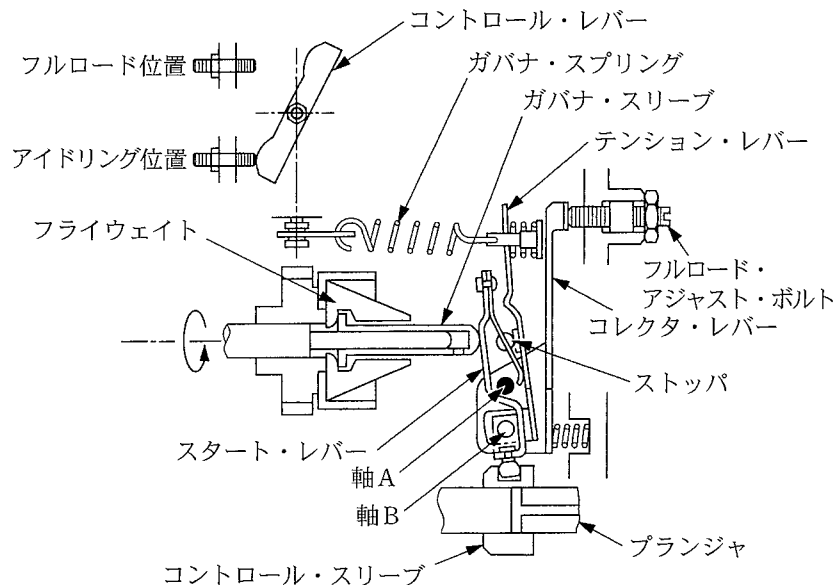
- (1) 粘性式ファン・クラッチは、直結式ファンに比べてファン駆動に消費される動力が節減できる。
- (2) サーモスタットのスプリングが衰損すると、エンジンの暖機時間が長くなる。
- (3) サーモスタットをエンジン冷却水の出口側に配置したものは、エンジン冷却水の入口側に配置したものより、サーモスタットの開弁温度が高くなっている。
- (4) プレッシャ型ラジエータ・キャップは、冷却水が冷えてラジエータ内が負圧になるとプレッシャ・バルブが開く。

[No. 9] 次の文章の()に当てはまるものとして、適切なものは次のうちどれか。

ポンプ・テストを用いた列型インジェクション・ポンプ単体での噴射始め時期の確認は、駆動側基準第1気筒目のデリバリ・バルブを取り外し、メジャリング・デバイスを取り付け、インジェクション・ポンプのカムシャフトを静かに回して、オーバフロー・パイプより()で行う。

- (1) 燃料が流出し始めた位置
- (2) 燃料が流出し始めた位置から規定角度進めた位置
- (3) 燃料の流出が止まった位置
- (4) 燃料の流出が止まった位置から規定角度戻した位置

[No. 10] 図に示す分配型(VE型)インジェクション・ポンプのガバナに関する記述として、不適切なものは次のうちどれか。

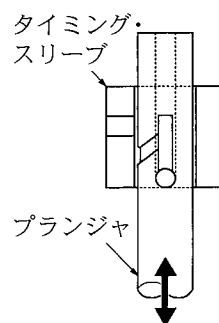


- (1) アイドル回転時は、ガバナ・スプリングのばね力と、フライウェイトの遠心力の釣り合いで燃料噴射量を制御する。
- (2) ガバナ・スプリングのばね力は、コントロール・レバーの位置によって変わる。
- (3) テンション・レバーとスタート・レバーは、軸Bで支持されている。
- (4) コレクタ・レバーは、スプリングにより軸Aを支点として、フルロード・アジャスト・ボルトに押し付けられている。

[No. 11] 次の文章の()に当てはまるものとして、下の組み合わせのうち適切なものはどれか。

電子制御式列型インジェクション・ポンプにおいて、図のタイミング・スリーブが下方に移動すると、プリストロークは(イ)、噴射時期は(ロ)なる。

- | | |
|---------|-----|
| (イ) | (ロ) |
| (1) 大きく | 早 小 |
| (2) 小さく | 早 小 |
| (3) 大きく | 遅 小 |
| (4) 小さく | 遅 小 |



〔No. 12〕 次の文章の()に当てはまるものとして、適切なものは次のうちどれか。

ジーゼル・ノックは、()に可燃混合気が急激に燃焼し、圧力が上昇することにより発生する。

- (1) 直接燃焼期間
- (2) 火炎伝播期間
- (3) 着火遅れ期間
- (4) 後期燃焼期間

〔No. 13〕 電子制御式分配型インジェクション・ポンプに関する記述として、適切なものは次のうちどれか。

- (1) タイミング・コントロール・バルブは、コントロール・ユニットの出力信号によりデューティ制御されている。
- (2) 噴射時期の水溫補正は、水溫センサ信号とクランク角センサ信号により補正值を決定する。
- (3) パイロット・バルブ式の電磁スピル・バルブのメイン・バルブとパイロット・バルブが開くと、インジェクション・ノズルから燃料が噴射する。
- (4) 噴射量のブースト圧補正は、ブースト圧センサによりエキゾースト・マニホールド圧力を検出して補正量を決定する。

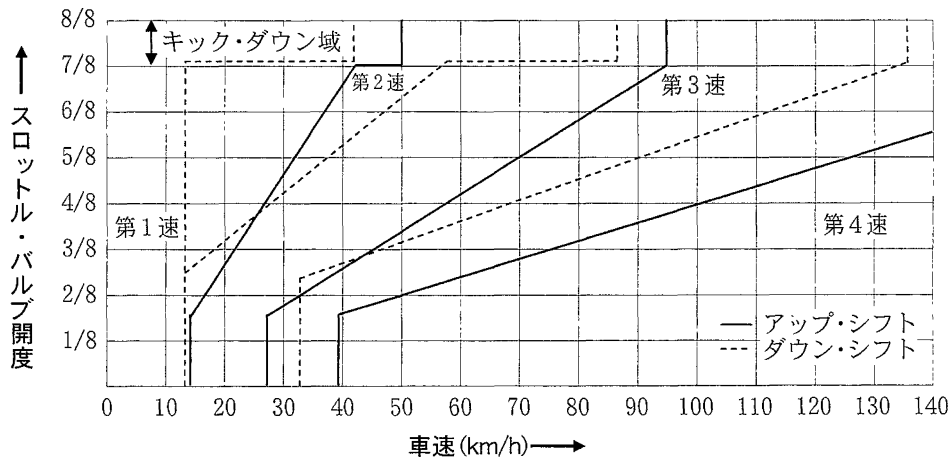
〔No. 14〕 オルタネータのロータ・コイルの絶縁点検における測定部位として、適切なものは次のうちどれか。

- (1) コミュテータ間
- (2) スリップ・リング間
- (3) コミュテータとアーマチュア・コア間
- (4) スリップ・リングとロータ・コア間

〔No. 15〕 スタータ・スイッチを入れたとき、スタータのピニオンが飛び出したり戻ったりするときの原因として、適切なものは次のうちどれか。

- (1) アーマチュア・コイルの不良
- (2) フィールド・コイルの不良
- (3) プルイン・コイルの不良
- (4) ホールディング・コイルの不良

[No. 16] 図に示す AT 車の自動変速線図に関する記述として、適切なものは次のうちどれか。



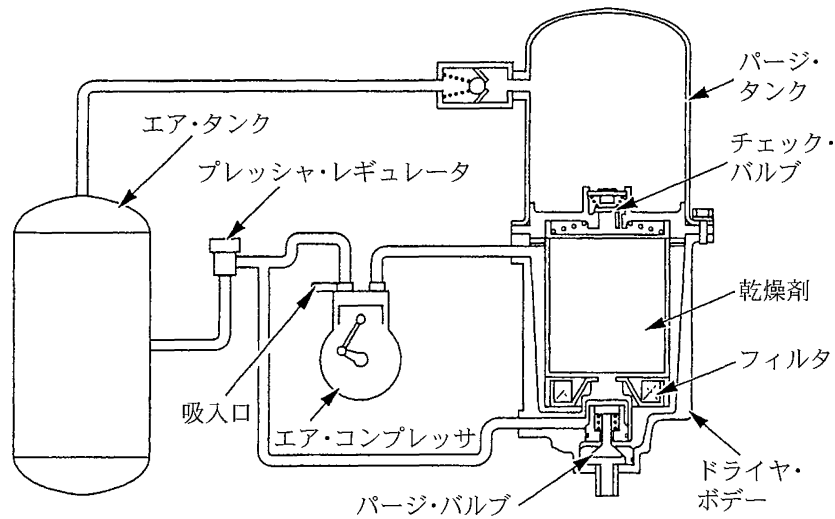
- (1) 第4速で90 km/hで走行中にスロットル・バルブを全開にすると、第2速にキック・ダウンする。
- (2) 第4速でスロットル・バルブ開度4/8を保ちながら、車速が約68 km/hに減速したとき、第3速にダウン・シフトする。
- (3) スロットル・バルブ全開で加速走行したとき、第2速から第3速にアップ・シフトされる車速は約85 km/hである。
- (4) 第3速で走行中、スロットル・バルブを全閉にしたとき、第2速にダウン・シフトされる車速は20 km/hである。

[No. 17] トルク・コンバータ及びオートマティック・トランスミッションに関する記述として、不適切なものは次のうちどれか。

- (1) ステータが空転し始める点をクラッチ・ポイントという。
- (2) ロックアップ・ピストンは、トルク・コンバータのカバーに圧着されることでカバーの回転をインプット・シャフトに直接伝達する。
- (3) フォワード・クラッチは、ピストンに油圧が作用してドライブ・プレートとドリブン・プレートが離れることにより動力を伝達する。
- (4) ワンウェイ・クラッチはスプラグやローラの働きによって、一定の方向だけに回転するようになっている。

[No. 18] 次の文章の()に当てはまるものとして、下の組み合わせのうち適切なものはどれか。

図に示すパージ・バルブは、(イ)の圧力が規定値を超えるとプレッシャ・レギュレータの働きで開き、(ロ)からのエアで乾燥剤やドライヤ・ボデーにたまった水分を大気中へ放出する。



(イ) (ロ)

- | | |
|---------------|-----------|
| (1) エア・タンク | エア・コンプレッサ |
| (2) パージ・タンク | エア・タンク |
| (3) エア・タンク | パージ・タンク |
| (4) エア・コンプレッサ | パージ・タンク |

[No. 19] エア・サスペンションに関する記述として、不適切なものは次のうちどれか。

- (1) エア・スプリングのばね定数は、荷重が変化すると変わる。
- (2) レベリング・バルブのレバーが水平状態のときは、レベリング・バルブのインレット・バルブとエキゾースト・バルブは共に閉じている。
- (3) レベリング・バルブのコネクティング・ロッドの長さを変えると車高が変わる。
- (4) レベリング・バルブは、車両の細かい揺れにも敏感に働き、車高を調整する。

[No. 20] 自動車の旋回時に関する記述として、適切なものは次のうちどれか。

- (1) タイヤのスリップ・アングルが 5° 以下では、横滑りが少なくかじの利きは良い。
- (2) タイヤのスリップ・アングルが 20° 以下では、自動車に働く遠心力よりもコーナリング・フォースの方が大きい。
- (3) タイヤのスリップ・アングルが 5° 以下では、この角度が小さいほどコーナリング・フォースは大きくなる。
- (4) タイヤのスリップ・アングルが 20° 位までは、この角度が大きいほどコーナリング・フォースは大きくなる。

〔No. 21〕 自動車のローリングについて、次の文章の()に当てはまるものとして、下の組み合わせのうち適切なものはどれか。

一般にロール・センタの位置は、独立懸架式に比べて車軸懸架式の方が(イ)、自動車が旋回する場合のローリングの角度は、重心が(ロ)ほど、又、ロール・センタが(ハ)ほど大きくなる。

- | (イ) | (ロ) | (ハ) |
|--------|-----|-----|
| (1) 低く | 高い | 低い |
| (2) 低く | 低い | 高い |
| (3) 高く | 高い | 低い |
| (4) 高く | 高い | 高い |

〔No. 22〕 インテグラル型パワー・ステアリング(ロータリ・バルブ式)に関する記述として、適切なものは次のうちどれか。

- (1) 旋回時、トーション・バーのねじれ角に応じてスリーブが回転し、油路の切り替えを行う。
- (2) 油圧が発生していないときは、スタブ・シャフトがウォーム・シャフトのストッパ部に当たり直接回転させる。
- (3) かじ取り感覚(手応え)は、パワー・シリンダにかかる油圧を利用することで得ている。
- (4) 直進時は、スプール・バルブ(ロータ)とスリーブの位置関係が中立にあり、パワー・シリンダへの油路は閉じている。

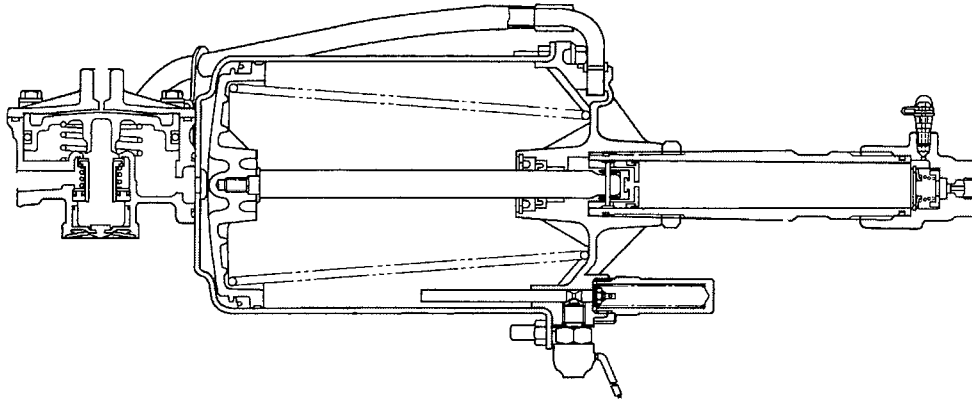
〔No. 23〕 パワー・ステアリングのベーン型オイル・ポンプに関する記述として、不適切なものは次のうちどれか。

- (1) 1回転あたり2回分のポンプ作用を行うため、軸受にかかる圧力が平均化される。
- (2) ロータが回転し、ロータとベーン及びカム・リングで構成される容積の変化で吸入、吐出が行われる。
- (3) フロー・コントロール・バルブはアイドル回転時に作動している。
- (4) プレッシャ・リリーフ・バルブはステアリング機構に無理な力がかからないように油圧を制御する。

〔No. 24〕 エア・ブレーキのリレー・バルブに関する記述として、適切なものは次のうちどれか。

- (1) ブレーキ・バルブからブレーキ・チャンバへエアを送る。
- (2) エア・タンクからブレーキ・バルブへ送られるエアを制御する。
- (3) ブレーキ・ペダルを放したとき、ブレーキ・チャンバのエアをブレーキ・バルブの排出口から速やかに排出させる。
- (4) ブレーキ・バルブからの指示圧によって作動し、エア・タンクのエアをブレーキ・チャンバへ送る。

[No. 25] エア・油圧式ブレーキでブレーキの効が悪い場合、図に示す圧縮空気式制動倍力装置で考えられる不具合として、適切なものは次のうちどれか。



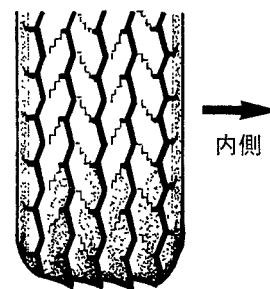
- (1) リレー・バルブのエア・ピストンの戻りが悪い。
- (2) ハイドロリック・ピストン部のバルブの密着が悪い。
- (3) パワー・ピストンの右側(右室)が大気圧である。
- (4) リターン・スプリングが衰損している。

[No. 26] 電子制御式 ABS に関する記述として、不適切なものは次のうちどれか。

- (1) コントロール・ユニットは車輪速センサなどからの信号を受け、ハイドロリック・ユニットへ作動信号を送り、路面状況に応じた制御を行う。
- (2) 自己診断システムは、ブレーキ液にエアが混入したときにコントロール・ユニットで異常を検出し、ウォーニング・ランプを点灯させる。
- (3) ハイドロリック・ユニットは、コントロール・ユニットからの制御信号により、各ホイール・シリンダの油圧を制御する。
- (4) 車輪速センサは、ロータの歯と溝により磁束密度が変化するのを利用し、各ホイールの回転速度を検出する。

[No. 27] 図に示すタイヤの偏摩耗の修正法として、適切なものは次のうちどれか。

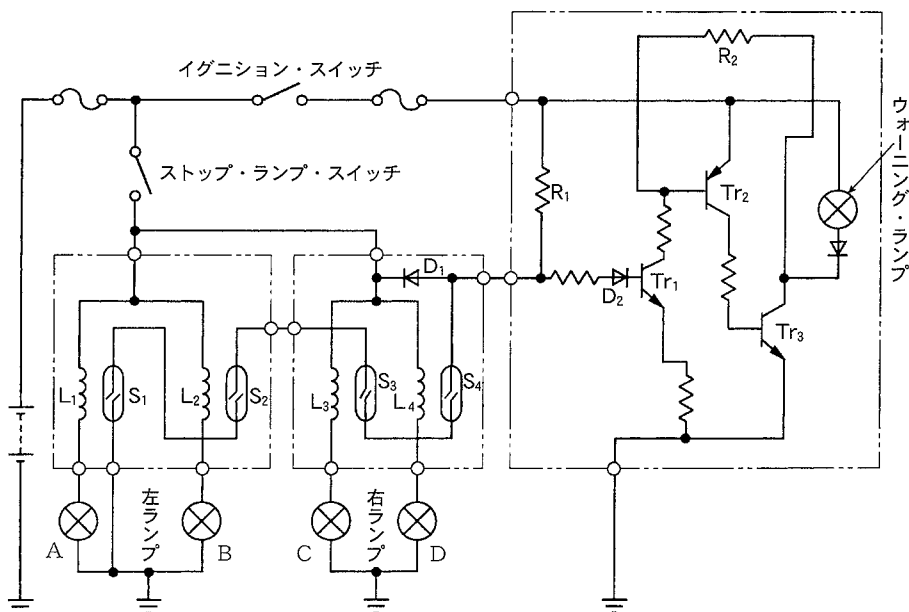
- (1) タイヤ前方の左右間の距離を小さくする。
- (2) タイヤ前方の左右間の距離を大きくする。
- (3) キャンバを小さくする。
- (4) キング・ピン傾角を小さくする。



[No. 28] 図に示すストップ・ランプ断線検出回路について、次の文章の()に当てはまるものとして、下の組み合わせのうち適切なものはどれか。

ストップ・ランプCの断線時にイグニッション・スイッチがON、ストップ・ランプ・スイッチがONになると、コイルL₃に電流が(イ)のでスイッチS₃が(ロ)する。

このため、トランジスタTr₁にベース電流が流れ、トランジスタTr₂が(ハ)、トランジスタTr₃が(ニ)になり、ウォーニング・ランプが点灯する。



	(イ)	(ロ)	(ハ)	(ニ)
(1) 流れる	ON	ON	ON	ON
(2) 流れない	OFF	ON	ON	ON
(3) 流れる	OFF	OFF	OFF	OFF
(4) 流れない	ON	OFF	OFF	ON

[No. 29] バッテリの定電流充電法について、次の文章の()に当てはまるものとして、下の組み合わせのうち適切なものはどれか。

一般に充電電流の大きさは、充電を行うバッテリーの定格容量の(イ)程度の電流で、電解液温度が(ロ)を超えないように注意しながら行う。

	(イ)	(ロ)
(1)	1/10	45℃
(2)	1/5	75℃
(3)	1/3	65℃
(4)	2/3	55℃

[No. 30] バッテリーの充電終期に、電解液中に発生する細かい泡(ガス)に多く含まれる成分として、適切なものは次のうちどれか。

- (1) 炭酸ガス
- (2) 酸素
- (3) 水素
- (4) 硫酸ガス

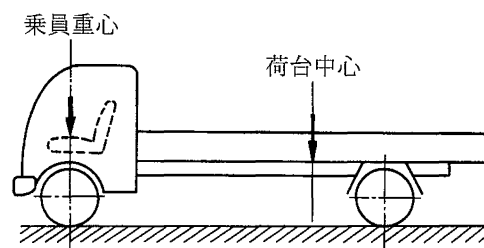
[No. 31] 次に示す諸元の自動車が、トランスミッションのギヤを第4速に入れて、速度45 km/hで走行しているとき、駆動輪の回転速度として適切なものは次のうちどれか。ただし、タイヤのスリップはないものとし、円周率は3.14とする。

第4速の変速比	1.4
ファイナル・ギヤの減速比	5.5
駆動輪の有効半径	50 cm

- (1) 約 39 min^{-1}
- (2) 約 43 min^{-1}
- (3) 約 239 min^{-1}
- (4) 約 478 min^{-1}

[No. 32] 次の諸元の図のようなトラックにおいて、3人乗車(1人当たり550N)で、荷台中心に35000Nの荷物を積載したときの前軸荷重として、適切なものは次のうちどれか。

ホイールベース	5600mm
空車時前軸荷重	31000N
空車時後軸荷重	25000N
乗車定員	3人
荷台内側長さ	6800mm
リヤ・オーバハング (荷台内側まで)	2600mm



- (1) 36370 N
- (2) 37650 N
- (3) 38120 N
- (4) 39410 N

〔No. 33〕 ローラ駆動型ブレーキ・テストで制動力を測定するときの記述として、適切なものは次のうちどれか。

- (1) ホイールがロックする直前の指示値を読み取る。
- (2) ホイールがロックした直後の指示値を読み取る。
- (3) ホイールがロックして、指針の振れが安定したときの指示値を読み取る。
- (4) ホイールがロックして、タイヤがスリップしているときの指示値を読み取る。

〔No. 34〕 軽油に関する記述として、不適切なものは次のうちどれか。

- (1) JIS 2号軽油の流動点は、3号軽油よりも低い。
- (2) 燃焼すると、亜硫酸ガスが発生する。
- (3) 排気ガス中に含まれる炭化水素は、軽油の燃え残り(生ガス)がそのまま排出されたものである。
- (4) セタン価の高いものほど着火性が良く、ジゼル・ノックを起こしにくい。

〔No. 35〕 アルミニウムに関する記述として、適切なものは次のうちどれか。

- (1) 鉄に比べて、比重や線膨張係数は小さい。
- (2) 鉄に比べて、比重は小さく、線膨張係数は大きい。
- (3) 比重は、鉄の約1/5である。
- (4) 比重は、鉄の約1/2である。

〔No. 36〕 「道路運送車両法」に照らし、自動車の種別として、適切なものは次のうちどれか。

- (1) 大型自動車、小型自動車、二輪自動車及び特殊自動車
- (2) 大型自動車、小型自動車、二輪自動車、大型特殊自動車及び小型特殊自動車
- (3) 普通自動車、小型自動車、軽自動車、大型特殊自動車及び小型特殊自動車
- (4) 普通自動車、小型自動車、二輪自動車、大型特殊自動車及び小型特殊自動車

〔No. 37〕 「道路運送車両法施行規則」に照らし、自動車(二輪自動車を除く。)の分解整備に該当しないものは、次のうちどれか。

- (1) エンジンを取り外さずにシリンダ・ヘッドを取り外して行う自動車の整備
- (2) クラッチを取り外して行う自動車の整備
- (3) リヤ・アクスル・シャフトを取り外して行う自動車の整備
- (4) ブレーキ・ドラムを取り外して行う自動車の整備

[No. 38] 「自動車点検基準」に照らし、「事業用自動車等の定期点検基準」の点検項目に該当しないものは次のうちどれか。

- (1) バッテリーの液量
- (2) パワー・ステアリング装置のベルトの緩み及び損傷
- (3) ブレーキ・ドラムの摩耗及び損傷
- (4) 冷却装置のファン・ベルトの緩み及び損傷

[No. 39] 「道路運送車両の保安基準」及び「道路運送車両の保安基準の細目を定める告示」に照らし、次の文章の()に当てはまるものとして、適切なものは次のうちどれか。

燃料タンクの注入口及びガス抜き口は、露出した電気端子及び電気開閉器から()以上離れていること。

- (1) 150 mm
- (2) 200 mm
- (3) 250 mm
- (4) 300 mm

[No. 40] 「道路運送車両の保安基準」及び「道路運送車両の保安基準の細目を定める告示」に照らし、次の文章の()に当てはまるものとして、適切なものは次のうちどれか。

四輪自動車の後写鏡は、取り付け部付近の自動車の最外側より突出している部分の最下部が、地上()以下のものは、当該部分が歩行者等に接触した場合に衝撃を緩衝できる構造であること。

- (1) 1.2 m
- (2) 1.5 m
- (3) 1.8 m
- (4) 2.0 m