

平成15年度第1回自動車整備士技能検定学科試験

〔二級ガソリン自動車整備士〕・〔二級ジーゼル自動車整備士〕

15. 7. 23

問題用紙

〔注意事項〕

1. 答案用紙の該当欄には、受験地、受験番号、生年月日及び氏名を記入しなさい。

また、答案用紙の「修了した養成施設等」及び「実技試験を受ける種類」（実技試験を受ける者に限る。）の該当するところに○を記入しなさい。

なお、「1. 一養」は自動車整備学校、職業能力開発校（職業訓練校）又は高等学校等において今回受験する自動車整備士の種類の課程を修了した者、「2. 二養」は自動車整備振興会・自動車整備技術講習所において今回受験する自動車整備士の種類の課程を修了した者、「3. 指導員」は職業訓練指導員試験（自動車整備科）合格者又は職業能力総合大学校（産業機械工学科長期課程）を修了した者が該当し、一養、二養又は指導員以外の者は「4. その他」に該当します。

2. この問題用紙には、二級ガソリン自動車整備士と二級ジーゼル自動車整備士の問題があります。

受験票に記載された受験種目を確認し、次の範囲の問題について解答すること。

受験種目	解答範囲
① 二級ガソリン自動車整備士	【No. 1】～【No. 25】及び【No. 51】～【No. 65】
② 二級ジーゼル自動車整備士	【No. 26】～【No. 65】
③二級ガソリン自動車整備士及び二級ジーゼル自動車整備士の両方	【No. 1】～【No. 65】

3. 問題用紙は、試験開始の合図があるまで開いてはいけません。
4. 問題用紙と答案用紙は別になっています。解答は、各問題ごとに最も適切なものを1つ選んで、答案用紙の解答欄に「1」～「4」の番号で正確に記入しなさい。
5. 答案用紙に氏名等の記入がない場合は、失格にします。
6. 簡易な卓上計算機（四則演算、平方根（ $\sqrt{\quad}$ ）及び百分率（%）の計算機能だけを持つもの）の使用は認めますが、それ以外の計算機を使用してはいけません。
7. 試験開始後30分を過ぎれば退場することができますが、その場合は答案用紙を机の上に伏せて静かに退場すること。一度退場した場合は、その試験が終了するまで再度入場することはできません。なお、問題用紙は持ち帰ること。

【No. 26】 ジーゼル・エンジンの燃焼室に関する次の文章の()にあてはまるものとして、下の組み合わせのうち適切なものはどれか。

ジーゼル・エンジンの燃焼室の形状には大別して2種類あり、直接噴射式の燃焼室には(イ)・ノズルが使用され、渦流室式の燃焼室には(ロ)・ノズルが使用されるが、渦流室式の燃焼室には、(ハ)の改善からグロー・プラグが使用される場合がある。

	イ	ロ	ハ
(1)	ピントウ(ピントル)	ホール	冷却損失
(2)	ホール	スロットル	始動性
(3)	スロットル	ピントウ(ピントル)	冷却損失
(4)	ピントウ(ピントル)	ホール	始動性

【No. 27】 4サイクル用ジーゼル・エンジンに使用されているRFD型ガバナを装備したインジェクション・ポンプに関する次の文章の()にあてはまるものとして、下の組み合わせのうち適切なものはどれか。

インジェクション・ポンプのカムシャフトは、クランクシャフトの(イ)の回転速度で回り、(ロ)はタイマで制御される。また、(ハ)はガバナにより制御される。

	イ	ロ	ハ
(1)	2倍	アイドルリングと最高回転速度	燃料噴射時期
(2)	2倍	燃料噴射時期	アイドルリングと最高回転速度
(3)	2分の1倍	アイドルリングと最高回転速度	燃料噴射時期
(4)	2分の1倍	燃料噴射時期	アイドルリングと最高回転速度

【No. 28】 インジェクション・ポンプのデリバリ・バルブ・スプリングが衰損したときに起こり得る現象として、適切なものは次のうちどれか。

- (1) 燃料噴射量が不均一になる。
- (2) 燃料噴射開始圧力が低くなる。
- (3) 噴射時期が早くなる。
- (4) 噴射時期が遅くなる。

【No. 29】プリストローク電子制御式インジェクション・ポンプに関する噴射時期及び送油率を表した次表の（ ）にあてはまるものとして、下の組み合わせのうち適切なものはどれか。

プリストローク	噴射時期	送油率	エンジン回転速度
小	(イ)	(ハ)	高 速
⇕	⇕	⇕	⇕
大	(ロ)	(ニ)	低 速

- | | イ | ロ | ハ | ニ |
|-----|-----|-----|-----|-----|
| (1) | 早 い | 遅 い | 高 い | 低 い |
| (2) | 早 い | 遅 い | 低 い | 高 い |
| (3) | 遅 い | 早 い | 高 い | 低 い |
| (4) | 遅 い | 早 い | 低 い | 高 い |

【No. 30】「エンジン・オイルの消費量が多い。」ときに行う簡易点検に関する次の文章の（ ）にあてはまるものとして、下の組み合わせのうち適切なものはどれか。

簡易点検方法として、高速回転時に連続的に(イ)を排出する場合は、(ロ)、アイドリング後、急に回転を上げた直後のみ(ハ)を排出する場合は、(ニ)と判定する。

- | | イ | ロ | ハ | ニ |
|-----|------|--------|------|--------|
| (1) | 黒 煙 | オイル上がり | 青白色煙 | オイル下がり |
| (2) | 黒 煙 | オイル下がり | 黒 煙 | オイル上がり |
| (3) | 青白色煙 | オイル上がり | 青白色煙 | オイル下がり |
| (4) | 青白色煙 | オイル下がり | 黒 煙 | オイル上がり |

【No. 31】ジーゼル・エンジンの渦流室式の燃焼室の特徴に関する記述として、**不適切なものは**次のうちどれか。

- (1) 燃焼室の表面積が比較的小さく熱効率が高いので、燃料消費率が小さい。
- (2) 強いスワールを利用するので、空気と燃料との混合が良く、平均有効圧力は高い。
- (3) 比較的高速回転に適し、使用回転範囲が広い。
- (4) 直接噴射式に比べて燃料噴射圧力が低い。

【No. 32】列型インジェクション・ポンプの RFD 型ガバナの調整に関する記述として、**不適切なものは次のうちどれか。**

- (1) 高速制御開始点の調整は、スピード・アジャスト・ボルトで行う。
- (2) ダンパ・スプリングの調整不良は、エンスト、ハンチング、減速不良等の原因となる。
- (3) ガバナのフライウエイトのリフト量は、高速制御と低速制御とに振り分けて調整する。
- (4) ガバナのフライウエイトのリフト量の振り分けは、ダンパ・スプリング・アジャスト・ボルトを調整して行う。

【No. 33】分配型インジェクション・ポンプに関する記述として、**不適切なものは次のうちどれか。**

- (1) エンジンを停止させるときの燃料噴射の遮断は、フューエル・カット・ソレノイド・バルブで行っている。
- (2) ポンプ内にガバナ・タイマが内蔵されている。
- (3) ポンプ・ハウジング内の余剰燃料をフューエル・タンクへ戻すことにより、ポンプ本体の冷却も行う。
- (4) ガバナ・フライウエイトは、ドライブ・シャフト・ギヤにより減速されて回転している。

【No. 34】電子制御式インジェクション・ポンプに備えられている各センサの働きの説明として、**不適切なものは次のうちどれか。**

- (1) コントロール・ロッド位置センサは、コントロール・ユニットから指示された目標コントロール・ロッド位置に対して、実際のコントロール・ロッド位置を検出する。
- (2) クランク角センサは、エンジン回転速度及びピストン上死点位置を検出する。
- (3) ブースト圧センサは、エキゾースト・マニホールド内の排圧を検出する。
- (4) アクセル位置センサは、アクセル・ペダルの踏み込み量を検出する。

【No. 35】ジーゼル・ノックを防止する方法として、**不適切なものは次のうちどれか。**

- (1) 吸入空気温度を上げる。
- (2) 噴射初めの燃料噴射量を少なくする。
- (3) 圧縮圧力を高くする。
- (4) 噴射時期を早くする。

【No. 36】電子制御式インジェクション・ポンプを装備したジーゼル・エンジンについて、「アイドリングが円滑でない。」場合の燃料系統における電子制御システムの故障原因として、**不適切なものは次のうちどれか。**

- (1) コントロール・ロッド・アクチュエータの不良
- (2) 水温センサの不良
- (3) プリストローク・アクチュエータの不良
- (4) アイドル調整ボリュームの不良

【No. 37】走行中にエキゾースト・パイプから黒煙を排出する原因として、**不適切なものは次のうちどれか。**

- (1) サーモスタットの開弁温度が規定温度よりも高い。
- (2) エア・クリーナが目詰まりを起こしている。
- (3) バルブ・クリアランスが不良である。
- (4) 燃料噴射時期が早すぎる。

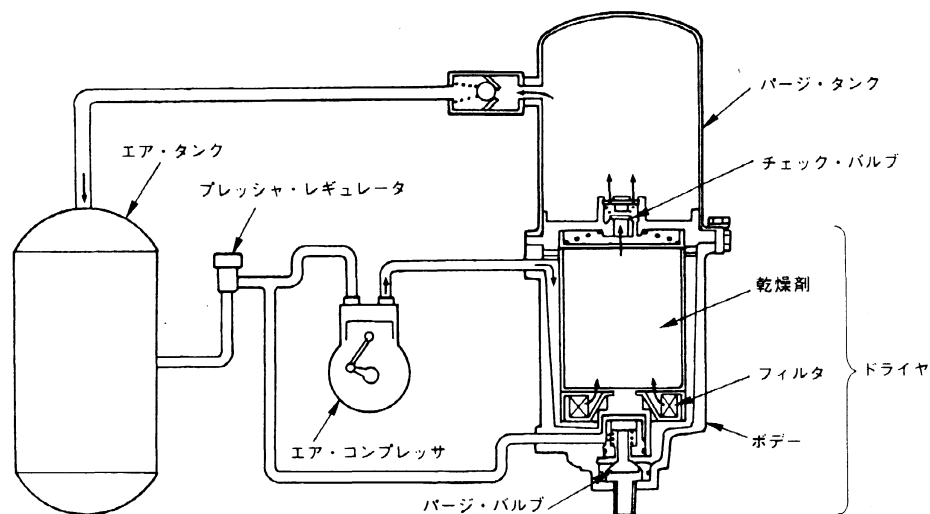
【No. 38】インタ・アクスル・ディファレンシャルに関する次の文章の()にあてはまるものとして、下の組み合わせのうち**適切なものはどれか。**

インタ・アクスル・ディファレンシャルは、後二軸駆動の二軸間に装着される差動機構で、旋回時に発生する二軸間の回転速度差や(イ)の差による二軸間に回転速度差が生じたときに作動して、タイヤの摩耗防止や(ロ)の均等配分を行う。また、路面状態によって二軸の一方が空転をした場合、インタ・アクスル・ディファレンシャルの差動機能を停止させるための(ハ)装置も設けられている。

イ	ロ	ハ
(1) 二軸間の距離	コーナリング・フォース	ディファレンシャル・ロック
(2) 二軸間の距離	駆動力	シフト・ロック
(3) タイヤ外径	駆動力	ディファレンシャル・ロック
(4) タイヤ外径	コーナリング・フォース	シフト・ロック

【No. 39】 図の配管途中にあるエア・ドライヤに関する次の文章の（ ）にあてはまるものとして、下の組み合わせのうち適切なものはどれか。

図



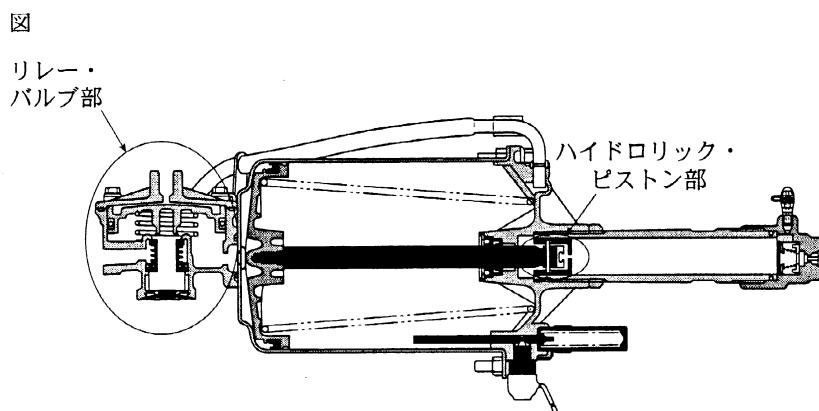
ドライヤのパージ・バルブは、エア・タンクの圧力が規定値を越えると、(イ)の働きによって開き、(ロ)のエアを逆流させて(ハ)やボデーにたまった水分を大気中に放出する。

	イ	ロ	ハ
(1)	プレッシャ・レギュレータ	エア・タンク	パージ・タンク
(2)	プレッシャ・レギュレータ	パージ・タンク	乾燥剤
(3)	チェック・バルブ	パージ・タンク	乾燥剤
(4)	チェック・バルブ	エア・タンク	パージ・タンク

【No. 40】 エア・スプリングの特徴に関する記述として、不適切なものは次のうちどれか。

- (1) スプリングの硬さが荷重にほぼ比例して変化し、空車時、積車時の乗り心地の差が少ない。
- (2) 前後・左右方向の剛性がないので、アクスルを支持する機構が必要である。
- (3) 上下動による振動を減衰する作用が強いので、一般に、ショック・アブソーバは用いられていない。
- (4) 非常に軟らかいばね特性が得られ、荷重に対する固有振動数をほぼ一定に保つことができる。

【No. 41】 図のような圧縮空気式制動倍力装置が故障した場合に推定できる原因の説明として、**不適切なものは次のうちどれか。**



- (1) リレー・バルブ部のエア・ピストンが押し下げられているとき、排出孔からエアが排出しているとブレーキの効きが悪くなる。
- (2) リレー・バルブ部のエア・ピストンの戻りが悪いとブレーキの効きが悪くなる。
- (3) ハイドロリック・ピストン部のバルブの密着が悪いとブレーキの効きが悪くなる。
- (4) ハイドロリック・ピストン部のピストン・カップの向きを間違えて組み付けるとブレーキの効きが悪くなる。

【No. 42】 エキゾースト・ブレーキに関する説明として、**不適切なものは次のうちどれか。**

- (1) エキゾースト・ブレーキ作動時のエキゾースト・マニホールド内の圧力は、エキゾースト・バルブ・スプリングのばね力によって決まる。
- (2) エキゾースト・ブレーキ・バルブに小さな穴を設けているのは、エキゾースト・ブレーキを作動させた場合のバック・プレッシャによるバルブの踊りを防止するためである。
- (3) エキゾースト・ブレーキが作動するためには、エキゾースト・ブレーキ・スイッチ、アクセル・スイッチ及びストップ・ランプ・スイッチの全てが ON となっていなければならない。
- (4) エキゾースト・ブレーキ作動時にエンジン回転速度が規定回転速度より低くなったとき、コントロール・リレーによりエキゾースト・ブレーキの作動を解除して、エンジンが停止するのを防いでいる。

【No. 43】ノズル・テストに関する次の文章の（ ）にあてはまるものとして、下の組み合わせのうち適切なものはどれか。

ノズルの燃料噴射開始圧力を測定する場合は、ノズル・テストのレバー操作速度を（イ）回／秒ぐらいの速さで押し下げる。また、スロットル・ノズルの噴霧状態を点検する場合は、ノズル・テストのレバー操作速度を（ロ）回／秒ぐらいの速さで押し下げる。さらに、シート部の油密検査のときは、ノズル・テストのレバーを静かに押し下げ、規定の噴射開始圧力より（ハ）MPa低い圧力に保たせる。

	イ	ロ	ハ
(1)	0.5～1	4～6	2.0
(2)	0.5～1	4～6	0.2
(3)	4～6	0.5～1	2.0
(4)	4～6	0.5～1	0.2

【No. 44】自動車の走行抵抗に関する記述として、適切なものは次のうちどれか。

- (1) 転がり抵抗は、車速に反比例する。
- (2) 転がり抵抗は、自動車の重量に反比例する。
- (3) 空気抵抗は、車速の2乗に比例する。
- (4) 空気抵抗は、前面投影面積の2乗に比例する。

【No. 45】軽油の性質に関する説明として、不適切なものは次のうちどれか。

- (1) セタン価が高くなるほど揮発性は高くなる。
- (2) セタン価が高くなるほど着火性が良くなる。
- (3) セタン価が高くなるほどジーゼル・ノックを起こしにくい。
- (4) セタン価が高くなるほど低温での始動性が良くなる。

【No. 46】グリースに必要な性状の説明として、不適切なものは次のうちどれか。

- (1) 高温箇所では、比較的ちょう度の小さい機械的安定性の高い（軟化しにくい）ものを用いる。
- (2) グリースは使用中にせん断を受け、一般に軟化する傾向にある。
- (3) 空気中に長期間放置したり、高温で使用したりすると酸化する。
- (4) 高温箇所で使用し、グリース組織から油分が多量に分離するので軸受の寿命が長くなる。

【No. 47】「道路運送車両法施行規則」に定められている分解整備に該当する作業として、**適切なものは次のうちどれか。**

- (1) ジーゼル・エンジン本体を取り外さないで行うシリンダ・ヘッドの交換作業
- (2) 全浮動式のリヤ・アクスル・シャフトの脱着作業
- (3) ブレーキ液の交換作業
- (4) トーションバー・スプリングの交換作業

【No. 48】「道路運送車両の保安基準」及び「道路運送車両の保安基準の細目を定める告示」に照らし、突入防止装置に関する次の基準の（ ）の中に入れる数値として、**適切なものは次のうちどれか。**

車両総重量 20 トンの貨物自動車(平成 14 年 7 月製作)に備える突入防止装置は、空車状態において、その下縁の高さが、地上() mm 以下となるように取り付けられていること。

- (1) 400
- (2) 550
- (3) 600
- (4) 700

【No. 49】「自動車点検基準」に規定された「自家用貨物自動車等の定期点検基準」のうち、6 月ごとに行う原動機の点検項目として、**不適切なものは次のうちどれか。**

- (1) エア・クリーナ・エレメントの状態(前回の定期点検から走行距離が 4,000km を越える場合)
- (2) ファン・ベルトの緩み及び損傷
- (3) 冷却装置の水漏れ
- (4) 潤滑装置の油漏れ

【No. 50】「道路運送車両の保安基準」及び「道路運送車両の保安基準の細目を定める告示」に照らし、大型後部反射器に関する基準として、**不適切なものは次のうちどれか。**

- (1) 車両総重量が 7 トン以上の貨物の運送の用に供する普通自動車に取り付けること。
- (2) 取り付ける数は、4 個以下であること。
- (3) 反射光の色は、黄色であること。
- (4) 取付位置は、上縁の高さが地上 2.0m 以下であること。

【No. 51】コンロッド・ベアリングの要素のうち肉厚に関する記述として、**適切なもの**は次のうちどれか。

- (1) 中央部の肉厚に対して合わせ面を薄くし、潤滑作用を高めている。
- (2) 中央部の肉厚に対して合わせ面を薄くし、コンロッドへ熱を伝えやすくしている。
- (3) 中央部の肉厚に対して合わせ面を厚くし、ベアリングに加わる上下方向の力を軽減している。
- (4) 中央部の肉厚に対して合わせ面を厚くし、コンロッド・キャップへの密着を良くしている。

【No. 52】冷却装置の故障原因に関する記述として、**適切なもの**は次のうちどれか。

- (1) ワックス・ペレット型サーモスタットのスプリングの衰損は、エンジンがオーバーヒートを起こす原因となる。
- (2) ワックス・ペレット型サーモスタットのスプリングが折損すると、冷却水がラジエータへ循環しなくなる。
- (3) プレッシャ型ラジエータ・キャップのバキューム・バルブの密着不良は、エンジン回転中にラジエータ内の冷却水が減少する原因となる。
- (4) プレッシャ型ラジエータ・キャップのプレッシャ・バルブの密着不良は、冷却水の沸点が上がる原因となる。

【No. 53】ピストン・リングに起きる異常現象の記述として、**不適切なもの**は次のうちどれか。

- (1) スティック現象とは、リング溝にカーボンやスラッジが固着してピストン・リングが動かなくなることをいう。
- (2) サージング現象とは、ピストン・リングの張力低下により、エンジンが高速回転しているときにピストン・リングが踊ることをいう。
- (3) スカッフ現象は、ピストン・リングとシリンダが直接接触し、ピストン・リングやシリンダの表面に引っかき傷ができることをいう。
- (4) フラッタ現象とは、ピストン・リングがリング溝と密着せずに浮き上がることをいう。

【No. 54】 バッテリーに関する次の文章の（ ）にあてはまるものとして、下の組み合わせのうち適切なものはどれか。

バッテリーの容量は、放電率が小さいほど（イ）なるが、これは化学反応に必要な硫酸基の補給速度が遅れて、早く（ロ）に到達するためである。また、電解液温度が高いほどバッテリー容量は、（ハ）するが、これは（ニ）の拡散が促進されるためである。

	イ	ロ	ハ	
(1) 大きく	定格電圧	減少	硫酸鉛	
(2) 大きく	放電終止電圧	増加	硫酸鉛	
(3) 小さく	放電終止電圧	増加	電解液	
(4) 小さく	定格電圧	減少	電解液	

【No. 55】 車両振動に関する次の文章の（ ）にあてはまるものとして、下の組み合わせのうち適切なものはどれか。

ホイールが突起を乗り越えた場合などに起こるボデーの縦揺れを（イ）という。これは、後部が前部よりも、ホイールベースに相当する分だけ遅れて振動し始めるために起こるが、リヤの振動がフロントの振動周期の（ロ）だけ遅れて振動する場合には、前後の振動が反対となるので、その縦揺れは（ハ）になる。

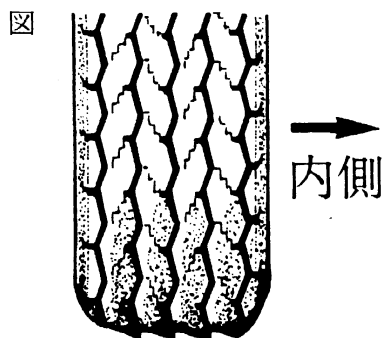
	イ	ロ	ハ
(1) ヨーイング	1/2	最小	
(2) ピッチング	1/2	最大	
(3) ピッチング	1/4	最小	
(4) ヨーイング	1/4	最大	

【No. 56】自動車の旋回性能に関する次の文章の（ ）にあてはまるものとして、下の組み合わせのうち適切なものはどれか。

一定のかじ取り角度を保ちながら自動車を旋回した場合、速度が増すにつれて、フロント・ホイールのコーナリング・フォースがリヤ・ホイールに比べて（イ）し、旋回半径が（ロ）なることをアンダステアという。また、逆に旋回半径が（ハ）なることをオーバステアという。

- | | イ | ロ | ハ |
|---------|---|-----|-----|
| (1) 低 下 | | 大きく | 小さく |
| (2) 低 下 | | 小さく | 大きく |
| (3) 増 加 | | 大きく | 小さく |
| (4) 増 加 | | 小さく | 大きく |

【No. 57】図に示すようなタイヤの偏摩耗について、そのようになった原因とそれを整備する方法を記述した文章の（ ）にあてはまるものとして、下の組み合わせのうち適切なものはどれか。



<タイヤの偏摩耗の原因と整備方法>

トーインが（イ）なので、タイヤの後方の左右間の距離が（ロ）なるようにタイロッドを調節する。

- | | イ | ロ |
|---------|---|-----|
| (1) 過 大 | | 小さく |
| (2) 過 大 | | 大きく |
| (3) 過 小 | | 小さく |
| (4) 過 小 | | 大きく |

【No. 58】電子制御式アンチロック・ブレーキの説明として、**不適切なものは次のうちどれか。**

- (1) コントロール・ユニットは、各車輪速センサ等からの信号をプログラム処理し、路面状況に応じた制御を行うよう作動信号をハイドロリック・ユニットに送る。
- (2) 自己診断システムは、ブレーキ液にエアが混入しているときなどにコントロール・ユニットで異常を検出し、ウォーニング・ランプを点灯させる。
- (3) ハイドロリック・ユニットは、コントロール・ユニットからの制御信号により、各ホイール・シリンダの油圧を制御する。
- (4) 車輪速センサは、ブレーキ・ロータの歯と溝により磁束密度が変化するのを利用して、各ホイールの回転速度を検出する。

【No. 59】ダイヤフラム・スプリング式クラッチのクラッチ・スプリングの特長に関する記述として、**不適切なものは次のうちどれか。**

- (1) クラッチ・ディスクの摩耗によるばね力の変化が少ない。
- (2) 高速回転時、遠心力によるばね力の減少が少ない。
- (3) プレッシャ・プレートに作用するばね力が均一である。
- (4) クラッチ・ディスクが摩耗してもスプリングの取り付け高さが均一である。

【No. 60】「クラッチの切れが悪い。」という故障原因の推定として、**不適切なものは次のうちどれか。**

- (1) クラッチ・ペダルの遊びが大き過ぎる。
- (2) クラッチ・ディスクの振れが大き過ぎる。
- (3) クラッチ液にエアが混入している。
- (4) クラッチ・スプリングが衰損している。

【No. 61】フロント・ホイール・アライメントのうちキング・ピン傾角の働きの説明として、**不適切なものは次のうちどれか。**

- (1) キング・ピン軸を進行方向に対して後方に傾けることによって、バウンド時などに車軸に受ける荷重を確実にタイヤに伝える。
- (2) キング・ピン・オフセットを小さくして、制動時の車両安定性を向上させている。
- (3) キング・ピンを傾斜させてハンドルの復元力を確保している。
- (4) キング・ピンを傾斜させて路面から衝撃を緩和している。

【No. 62】エア・コンディショナの冷媒量の点検を行う手順の説明として、**不適切なもの**は次のうちどれか。

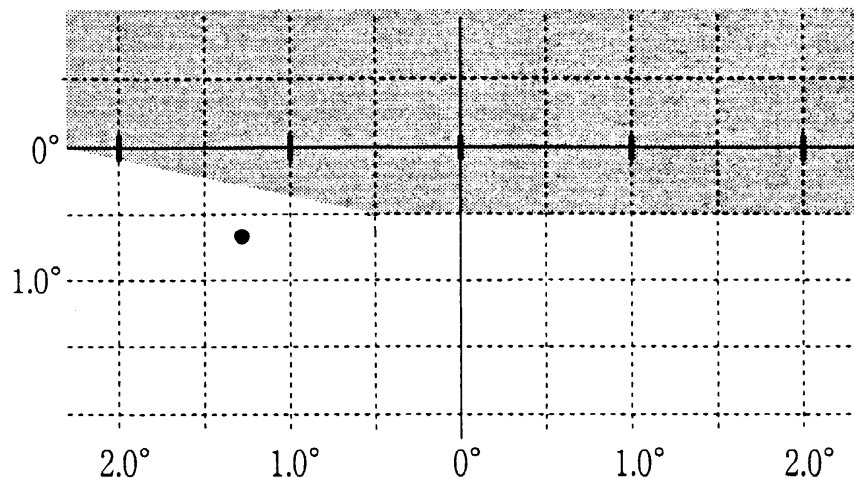
- (1) エンジンを始動してエアコン・スイッチを ON にし、エンジン回転速度を 1500min^{-1} 程度にする。
- (2) ブロワ・モータを低速で回転させる。
- (3) 温度設定レバーを最強冷の位置にセットする。
- (4) 内外気切り替えレバーを内気の位置にセットし、サイト・グラスで冷媒の状態を点検する。

【No. 63】SRS エア・バッグ・システムに関する記述として、**不適切なもの**は次のうちどれか。

- (1) エア・バッグ・アセンブリを取り外すときは、必ず、バッテリーのマイナス及びプラス端子を外してから行う。
- (2) エア・バッグ・アセンブリを取り外したときは、必ず、パッド面を上に向けて保管すること。
- (3) エア・バッグのワイヤー・ハーネスを外し、ショート・カプラをエア・バッグ側カプラに取り付けたときは、静電気による誤作動を防止するため、バッテリーのケーブルは接続しておくこと。
- (4) エア・バッグ・アセンブリを取り付けるときは、トルクス・ボルトは新品のものを使用すること。

【No. 64】 すれ違い用前照灯を点灯させて、ヘッドライト・テストに正対させたとき、テストのスクリーンに照射した次図の説明として、**不適切なものは次のうちどれか。**

☒



- (1) エルボ一点は、照明部中心(スクリーン中心)から下方 0.5° 、左 0.5° のところにある。
- (2) エルボ一点が照明部中心(スクリーン中心)からずれているので、照明部中心に調整する。
- (3) 光度を測定する位置は、照明部中心(スクリーン中心)から下方に 0.6° 、左方に 1.3° のところにある。
- (4) 前照灯の配光規格には、ECE(ヨーロッパの規則)、SAE(アメリカの規格)などがあるが、図の配光特性はECEのものである。

【No. 65】 「道路運送車両の保安基準」及び「道路運送車両の保安基準の細目を定める告示」に照らし、前面ガラスにはり付けることができるものとして、**不適切なものは次のうちどれか。**

- (1) 臨時運行許可証
- (2) 検査標章
- (3) はり付け式の後写鏡
- (4) 貼付した際に前面ガラスの可視光線の透過率が70%以上である着色フィルム